

ADATTATORI DOPPIO QUADRO MASCHIO

FEFMEC articolo	mm	L mm
2841	1/4"	20
3841	3/8"	30
4841	1/2"	37
BGS 9623	3/4"	53
8841	NEW 1"	68

CARATTERISTICHE

- con doppia sfera




CRICCHETTO REVERSIBILE CON QUADRO FEMMINA PASSANTE

FEFMEC articolo	mm	L mm
BGS 9160	1/4"	115
BGS 312	1/2"	270
BGS 9622	3/4"	500

CARATTERISTICHE

- quadro passante
- impugnatura rivestita



PROLUNGHE
attacco: 3/4"

BGS articolo	L mm	mm
BGS 264	100	1
BGS 266	200	1
BGS 268	400	1



RACCORDI DI RIDUZIONE CHROM-VANADIUM
attacco: 1/4" - 3/8" - 1/2" - 3/4"

BGS articolo	FEMMINA	MASCHIO	mm	mm	mm	mm	mm	mm
BGS 271	1/4"	3/8"	1	1	1	1	1	1
BGS 269	3/8"	1/4"	1	1	1	1	1	1
BGS 280	3/8"	1/2"	1	1	1	1	1	1
BGS 270	1/2"	3/8"	1	1	1	1	1	1
BGS 272	1/2"	3/4"	1	1	1	1	1	1
BGS 274	3/4"	1/2"	1	1	1	1	1	1



PRO+ CV

BGS articolo	DESCRIZIONE
BGS 199	SET 6 PEZZI, ADATTATORI

CARATTERISTICHE

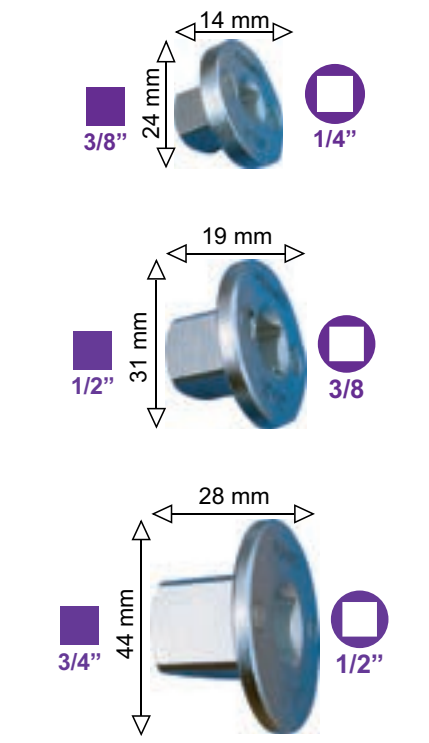
- cromati satinati
- peso 620 g

CONTENUTO

- 1/4" F X 3/8" M, coppia massima 60 Nm
- 3/8" F X 1/4" M, coppia massima 60 Nm
- 3/8" F X 1/2" M, coppia massima 200 Nm
- 1/2" F X 3/8" M, coppia massima 200 Nm
- 1/2" F X 3/4" M, coppia massima 500 Nm
- 3/4" F X 1/2" M, coppia massima 500 Nm

RICAMBI

BGS articolo	DESCRIZIONE
BGS 199-LEER	CASSETTA VUOTA



RACCORDI DI RIDUZIONE MAGNETICI A SCOMPARSA IDEALI PER CHIAVI DINAMOMETRICHE E SPAZI RIDOTTI
attacco: 1/4"-3/8"-1/2"

FEFMEC articolo	FEMMINA	MASCHIO	mm	mm	mm
1434-1/4	1/4"	3/8"	1	1	1
1434-3/8	3/8"	1/2"	1	1	1
1434-1/2	1/2"	3/4"	1	1	1

1434 SET DA 3 PEZZI IN BLISTER

3/4"