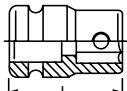


JAPAN



1/2" 7/16"
11,11 mm

13134-SC



BUSSOLA PORTA INSERTI CON GRANO DI BLOCCAGGIO DA 7/16"

Koken articolo	D mm	L mm	
14134	25	38	1

RICAMBI

Koken articolo	DESCRIZIONE
13134-SC	GRANO DI RICAMBIO M8X5; ESAGONO 4 MM

JAPAN




1/2" 7/16"
11,11 mm




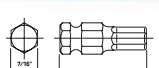
BUSSOLA PORTA INSERTI CON SGANCIO RAPIDO DA 7/16"

Koken articolo	D mm	L mm	
14142-F11.2	25	46	1

JAPAN



7/16" ESAGONO

INSERTO CON MASCHIO ESAGONALE

Koken articolo	mm	L mm	
183H-35-3	3	35	1
183H-35-4	4	35	1
183H-35-5	5	35	1
183H-35-6	6	35	1
183H-35-7	7	35	1
183H-35-8	8	35	1
183H-35-9 <small>NEW</small>	9	35	1
183H-35-10	10	35	1
183H-35-11	11	35	1
183H-35-12	12	35	1
183H-35-14	14	35	1
183H-35-16	16	35	1
183H-35-17	17	35	1
183H-35-18	18	35	1
183H-35-19	19	35	1
183H-75-3	3	75	1
183H-75-4	4	75	1
183H-75-5	5	75	1
183H-75-6	6	75	1
183H-75-7	7	75	1
183H-75-8	8	75	1
183H-75-10	10	75	1
183H-75-11	11	75	1
183H-75-12	12	75	1
183H-75-14	14	75	1
183H-150-4	4	150	1
183H-150-5	5	150	1
183H-150-6	6	150	1
183H-150-8	8	150	1
183H-150-10	10	150	1
183H-150-12	12	150	1

JAPAN



1/2" ESAGONO



BUSSOLA MASCHIO ESAGONALE IN DUE PARTI: BUSSELLA + INSERTO MASCHIO ESAGONALE

Koken articolo	mm	L mm	
14134M-58-3	3	58	1
14134M-58-4	4	58	1
14134M-58-5	5	58	1
14134M-58-6	6	58	1
14134M-58-7	7	58	1
14134M-58-8	8	58	1
14134M-58-10	10	58	1
14134M-58-12	12	58	1
14134M-58-14	14	58	1
14134M-98-3	3	98	1
14134M-98-4	4	98	1
14134M-98-5	5	98	1
14134M-98-6	6	98	1
14134M-98-7	7	98	1
14134M-98-8	8	98	1
14134M-98-10	10	98	1
14134M-98-12	12	98	1
14134M-98-14	14	98	1



JAPAN



7/16" ESAGONO



INSERTO CON MASCHIO ESAGONALE

Koken articolo	POLLICI	L mm	
183H-35-3/16	3/16"	35	1
183H-35-7/32	7/32"	35	1
183H-35-1/4	1/4"	35	1
183H-35-5/16	5/16"	35	1
183H-35-3/8	3/8"	35	1
183H-35-7/16	7/16"	35	1
183H-35-1/2	1/2"	35	1

TORX®	S mm	S mm	
T 6	1.70	T 40	6.70
T 7	2.00	T 45	7.90
T 8	2.30	T 50	8.90
T 9	2.50	T 55	11.30
T 10	2.70	T 60	13.30
T 15	3.30	T 70	15.60
T 20	3.90	T 80	17.60
T 25	4.50	T 90	20.00
T 27	5.00	T 100	22.20
T 30	5.60		