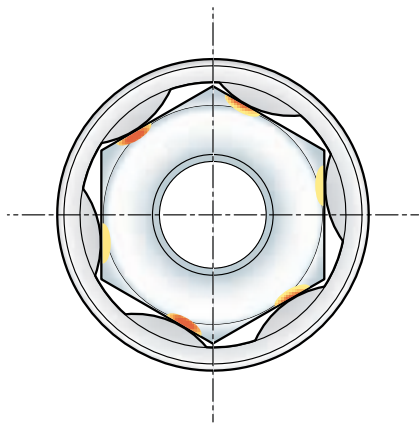



**BUSSOLE CHROM-VANADIUM - SATINATE  
SURFACE DRIVE**

Attacco: 1/2"

impronta: SURFACE-DRIVE

BGS articolo	mm	L mm	
BGS 2408	8	40	1
BGS 2409	9	40	1
BGS 2410	10	40	1
BGS 2411	11	40	1
BGS 2412	12	40	1
BGS 2413	13	40	1
BGS 2414	14	40	1
BGS 2415	15	40	1
BGS 2416	16	40	1
BGS 2417	17	40	1
BGS 2418	18	40	1
BGS 2419	19	40	1
BGS 2420	20	40	1
BGS 2421	21	40	1
BGS 2422	22	40	1
BGS 2423 <b>NEW</b>	23	40	1
BGS 2424	24	40	1
BGS 2427	27	45	1
BGS 2428	28	45	1
BGS 2430	30	45	1
BGS 2432	32	45	1

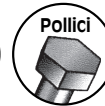
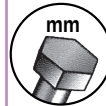
**BUSSOLE SURFACE DRIVE**

**TORX® SATINATE**

Attacco: 1/2"

impronta: TORX®

BGS articolo		L mm	
BGS 6460	E 10	40	1
BGS 6461	E 11	40	1
BGS 6462	E 12	40	1
BGS 6464	E 14	40	1
BGS 6466	E 16	40	1
BGS 6418	E 18	40	1
BGS 6420	E 20	40	1
BGS 6422	E 22	40	1
BGS 6424	E 24	40	1

TORX®	S mm	S mm	
E 4	3.70	E 16	14.60
E 5	4.60	E 18	16.50
E 6	5.60	E 20	18.30
E 7	6.10	E 22	20.10
E 8	7.40	E 24	22.00
E 10	9.30	E 26	23.70
E 11	9.90	E 28	25.50
E 12	11.00	E 30	27.30
E 14	12.80	E 32	29.00


**BUSSOLE CHROM-VANADIUM  
MULTIMPRONTA SPLINE-DRIVE**

Attacco: 1/2"

impronta: SPLINE DRIVE

BGS articolo	mm	L mm	
BGS 10208	8	40	1
BGS 10209	9	40	1
BGS 10210	10	40	1
BGS 10211	11	40	1
BGS 10212	12	40	1
BGS 10213	13	40	1
BGS 10214	14	40	1
BGS 10215	15	40	1
BGS 10216	16	40	1
BGS 10217	17	40	1
BGS 10218	18	40	1
BGS 10219	19	40	1
BGS 10220	20	40	1
BGS 10221	21	40	1
BGS 10222	22	40	1
BGS 10224	24	40	1
BGS 10227	27	40	1
BGS 10230	30	45	1
BGS 10232	32	45	1


**TRIANGOLO**


PRO+


**BUSSOLE TRIANGOLARI**

BGS articolo		L mm	
BGS 7460	8	40	1
BGS 7461	10	40	1
BGS 7462	12	40	1
BGS 7463	15	40	1
BGS 7464	16,5	40	1

**CARATTERISTICHE**

- finitura cromata satinata
- zigrinate
- attacco quadro da 1/2"
- idonee per adattatore pompa iniettore VAG TDI, Iniettori Bosch, quadri di comando e barriere

