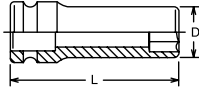


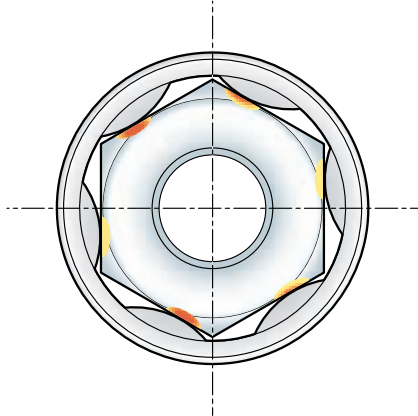


CHIAVI A BUSSOLA
A MACCHINA BOCCA
SURFACE DRIVE
TIPO LUNGO

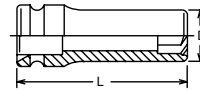


Koken articolo	mm	D mm	L mm	
13310M-7	7	11	80	1
13310M-8	8	13.3	80	1
13310M-9	9	14.5	80	1
13310M-10	10	15.8	80	1
13310M-11	11	17	80	1
13310M-12	12	18.3	80	1
13310M-13	13	19.5	80	1
13310M-14	14	20.8	80	1
13310M-15	15	22	80	1
13310M-16	16	23.3	80	1
13310M-17	17	24.5	80	1
13310M-18	18	25.8	80	1
13310M-19	19	27	80	1

BUSSOLE SURFACE DRIVE



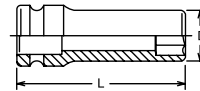
CHIAVI A BUSSOLA
A MACCHINA BOCCA
FAST LEAD
TIPO LUNGO



Koken articolo	mm	D mm	L mm	
13365M-8	8	13.3	80	1
13365M-10	10	15.8	80	1
13365M-11	11	17	80	1
13365M-12	12	18.3	80	1
13365M-13	13	19.5	80	1
13365M-14	14	20.8	80	1
13365M-15	15	22	80	1
13365M-16	16	23.3	80	1
13365M-17	17	24.5	80	1
13365M-18	18	25.8	80	1
13365M-19	19	27	80	1



CHIAVI A BUSSOLA
A MACCHINA BOCCA
POLIGONALE
TIPO LUNGO

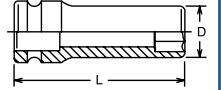


Koken articolo	mm	D mm	L mm	
13305M-8	8	13.3	80	1
13305M-10	10	15.8	80	1
13305M-11	11	17	80	1
13305M-12	12	18.3	80	1
13305M-13	13	19.5	80	1
13305M-14	14	20.8	80	1
13305M-17	17	24.5	80	1

PARETI SOTTILI



CHIAVI A BUSSOLA
A MACCHINA
BOCCA POLIGONALE
TIPO LUNGO
PARETI SOTTILI

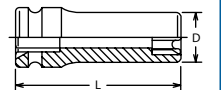


Koken articolo	mm	D mm	L mm	
13306M-8	8	12.3	80	1
13306M-10	10	14.8	80	1
13306M-11	11	16	80	1
13306M-12	12	17.3	80	1
13306M-13	13	18.5	80	1
13306M-14	14	19.8	80	1
13306M-17	17	23.5	80	1

NEW



CHIAVI A BUSSOLA
A MACCHINA
BOCCA TORX®
TIPO LUNGO



Koken articolo	mm	D mm	L mm	
13325-E7	E 7	11.2	80	1
13325-E8	E 8	11.7	80	1
13325-E10	E 10	12.2	80	1
13325-E12	E 12	14.2	80	1
13325-E14	E 14	17.2	80	1
13325-E16	E 16	18.2	80	1

