



BGS articolo	DESCRIZIONE
BGS 9587	SERIE 7 PEZZI, BUSSOLE TORX PLUS, 10EPL - 20EPL, ATT. 3/8"

CARATTERISTICHE

- misure: 10 EPL - 11 EPL - 12 EPL - 14 EPL - 16 EPL - 18 EPL - 20 EPL
- su guida metallica
- peso 450 g

TORX PLUS®			
	S mm	S mm	
E 4	3.70	E 16	14.60
E 5	4.60	E 18	16.50
E 6	5.60	E 20	18.30
E 7	6.10	E 22	20.10
E 8	7.40	E 24	22.00
E 10	9.30	E 26	23.70
E 11	9.90	E 28	25.50
E 12	11.00	E 30	27.30
E 14	12.80	E 32	29.00

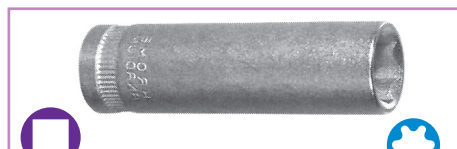
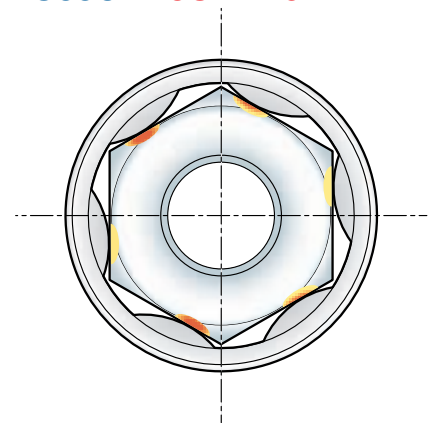


BGS articolo	DESCRIZIONE
BGS 2610	BUSSOLE CHROM-VANADIO - SATINATE LUNGHE - SURFACE DRIVE PROFONDITÀ IMPRONTA 28 MM

Attacco: 3/8"
impronta: SURFACE-DRIVE

BGS articolo	mm	L mm	
BGS 2610	8	63	1
BGS 2611	9	63	1
BGS 2600	10	63	1
BGS 2601	11	63	1
BGS 2602	12	63	1
BGS 2603	13	63	1
BGS 2604	14	63	1
BGS 2605	15	63	1
BGS 2606	16	63	1
BGS 2607	17	63	1
BGS 2608	18	63	1
BGS 2609	19	63	1

BUSSOLE SURFACE DRIVE



TORX® LUNGHE

Attacco: 3/8"
impronta: TORX®

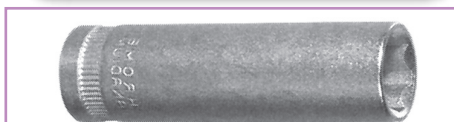
BGS articolo	E	L mm	
3827-0555	E 5	55	1
3827-0655	E 6	55	1
3827-0755	E 7	55	1
3827-0863	E 8	63	1
3827-1063	E 10	63	1
3827-1163	E 11	63	1
3827-1263	E 12	63	1
3827-1463	E 14	63	1
3827-1663	E 16	63	1
3827-1863	E 18	63	1



BUSSOLE CHROM-VANADIO MULTIMPRONTA "SPLINE DRIVE" - LUNGHE

Attacco: 3/8"
impronta: SPLINE DRIVE

BGS articolo	mm	L mm	
BGS 10350	10	63	1
BGS 10351	11	63	1
BGS 10352	12	63	1
BGS 10353	13	63	1
BGS 10354	14	63	1
BGS 10355	15	63	1



LUNGHE - ESAGONO INTERNO PROFONDO - SATINATE

Attacco: 3/8"
impronta: ESAGONO

BGS articolo	mm	L mm	
3820-0060	6	63	1
3820-0070	7	63	1
BGS 10528	8	63	1
3820-0090	9	63	1
BGS 10530	10	63	1
BGS 10531	11	63	1
BGS 10532	12	63	1
BGS 10533	13	63	1
BGS 10534	14	63	1
BGS 10535	15	63	1
BGS 10536	16	63	1
BGS 10537	17	63	1
BGS 10538	18	63	1
BGS 10539	19	63	1
3820-0200	20	63	1
3820-0210	21	63	1
3820-0220	22	63	1

