



MECCANISMO 24 DENTI



CRICCHETTO PORTABUSSOLA REVERSIBILE

Koken	D mm	T mm	L mm	
articolo				
2749 PS-3/8	25	21,9	75	1



MECCANISMO 24 DENTI



CRICCHETTO PORTABUSSOLA REVERSIBILE MULTIFUNZIONE

Koken	D mm	T mm	L mm	
articolo				
3753 SM	30,5	26,4	81	1


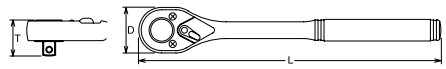


MECCANISMO 24 DENTI




CRICCHETTO PORTABUSSOLA REVERSIBILE CON PULSANTE DI SBLOCCAGGIO RAPIDO

Koken	D mm	T mm	L mm	
articolo				
3753 PB	30,5	26,4	200	1

CRICCHETTO PORTABUSSOLA REVERSIBILE

Koken	D mm	T mm	L mm	
articolo				
2749 P-3/8	25	21,9	125	1




MECCANISMO 24 DENTI

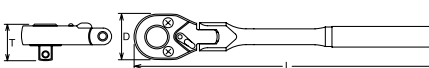


CRICCHETTO PORTABUSSOLA REVERSIBILE MULTIFUNZIONE CON PULSANTE DI SBLOCCAGGIO RAPIDO


Koken	D mm	T mm	L mm	
articolo				
3753 SMB	30,5	26,4	81	1



MECCANISMO 24 DENTI



CRICCHETTO PORTABUSSOLA REVERSIBILE SNODATO

Koken	D mm	T mm	L mm	
articolo				
2774 JS-3/8	25	21,9	120	1



MECCANISMO 24 DENTI



CRICCHETTO PORTABUSSOLA REVERSIBILE

Koken	D mm	T mm	L mm	
articolo				
3749 S	34	24,8	110	1



MECCANISMO 24 DENTI



CRICCHETTO PORTABUSSOLA REVERSIBILE

Koken	D mm	T mm	L mm	
articolo				
3753 J	30,5	26,4	200	1



MECCANISMO 24 DENTI



CRICCHETTO PORTABUSSOLA REVERSIBILE SNODATO

Koken	D mm	T mm	L mm	
articolo				
2774 PS-3/8	25	21,9	120	1




MECCANISMO 24 DENTI

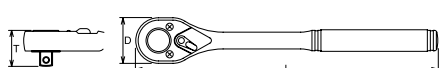


CRICCHETTO PORTABUSSOLA REVERSIBILE CON PULSANTE DI SBLOCCAGGIO RAPIDO

Koken	D mm	T mm	L mm	
articolo				
3749 SB	34	24,8	110	1

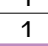


MECCANISMO 24 DENTI



CRICCHETTO PORTABUSSOLA REVERSIBILE

Koken	D mm	T mm	L mm	
articolo				
3753 P	30,5	26,4	200	1

Koken	D mm	T mm	L mm	
articolo				
3753 P-250	30,5	26,4	250	1



MECCANISMO 24 DENTI



CRICCHETTO PORTABUSSOLA REVERSIBILE SNODATO

Koken	D mm	T mm	L mm	
articolo				
3774 PS	30,5	26,4	175	1



MECCANISMO 24 DENTI



CRICCHETTO PORTABUSSOLA REVERSIBILE

Koken	D mm	T mm	L mm	
articolo				
3752 J	33	34,3	200	1



MECCANISMO 24 DENTI



CRICCHETTO PORTABUSSOLA REVERSIBILE CON PULSANTE DI SBLOCCAGGIO RAPIDO

Koken	D mm	T mm	L mm	
articolo				
3753 JB	30,5	26,4	200	1



MECCANISMO 24 DENTI



CRICCHETTO PORTABUSSOLA REVERSIBILE SNODATO

Koken	D mm	T mm	L mm	
articolo				
3774 J	30,5	26,4	175	1