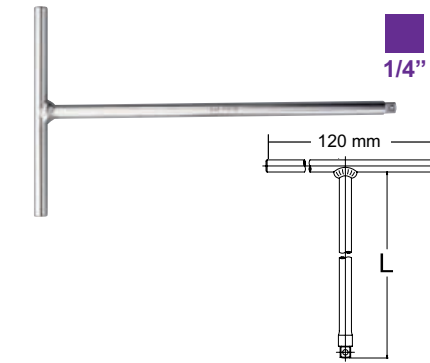


QUADRO MASCHIO CON MANOVELLA

Koken articolo	H mm	L mm	
2780	65	350	1



CHIAVI A "T" MASCHIO QUADRO 1/4" LARGHEZZA IMPUGNATURA 120 MM

Koken articolo		L mm	
2715-1/4	1/4"	200	1



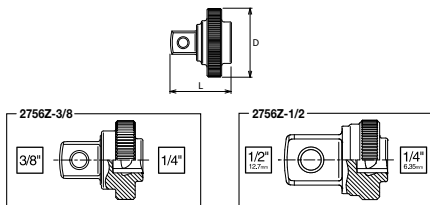
RACCORDO DI RIDUZIONE QUADRO MASCHIO 3/8" E FEMMINA 1/4"

Koken articolo	L mm	
2233 A	22	1



NEW

SFERA



RIDUZIONI A SCOMPARSA

Koken articolo			D mm	L mm	
2756 Z-3/8	1/4"	3/8"	20.3	21.5	1
2756 Z-1/2	1/4"	1/2"	20.3	26	1



Koken articolo	DESCRIZIONE
ESH 2001	Cassetta metallica 16 Pz. 310 x 86 x h 28 mm

RICAMBI	
BUSSOLE 	
2410M	4, 5, 5.5, 6, 7, 8, 9, 10, 11, 12, 13
ACCESSORI	
2753J	
2763-50	
2760-150	
2770	
2785	



Koken articolo	DESCRIZIONE
ENH 2003	Cassetta metallica 26 Pz. 310 x 86 x h 40 mm

RICAMBI	
BUSSOLE 	
2400M	5.5, 6, 7, 8, 9, 10, 11, 12, 13, 14
BUSSOLE 	
2000.28	1, 2
BUSSOLE 	
2005.25	4, 6, 8
BUSSOLE 	
2010M.25	3, 4, 5, 6
ACCESSORI	
2753J	
2785	
2769N-150	
2760-50	
2760-150	
2770	
2137	



Koken articolo	DESCRIZIONE
2251 M	Cassetta metallica 17 Pz. 192 x 122 x h 30 mm

RICAMBI	
BUSSOLE 	
2400M	4, 4.5, 5, 5.5, 6, 7, 8, 9, 10, 11, 13
ACCESSORI	
2753J	
2760-50	
2760-150	
2768J	
2770	
2785	

POLLICI



Koken articolo	DESCRIZIONE
2251 A	Cassetta metallica 15 Pz. 192 x 122 x h 30 mm

RICAMBI	
BUSSOLE 	
2400A	3/16", 7/32", 1/4", 9/32", 5/16", 11/32", 3/8", 7/16", 1/2"
ACCESSORI	
2753J	
2760-50	
2760-150	
2768J	
2770	
2785	

