



Mercedes-Benz MAN 3/4" PRO+

BGS articolo	<b>DESCRIZIONE</b>
BGS 6991	<b>CHIAVE PER GHIERE ASSALE POSTERIORE MERCEDES-BENZ, MAN 10/13 T NR7/4, 101 MM</b>

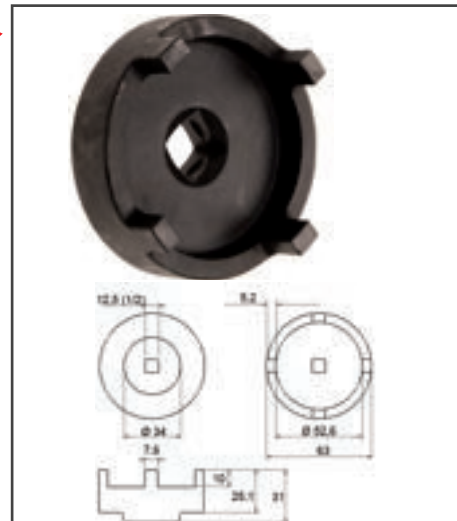
<b>CARATTERISTICHE</b>	
<ul style="list-style-type: none"> <li>per l'installazione e la rimozione delle ghiera dell'assale posteriore</li> <li>per ghiera su Mercedes Benz &amp; MAN 10/13 t riduttore asse, ipoide e rimorchio NR7/4</li> <li>progettato per coppie di serraggio e di sgancio elevate</li> <li>con 6 denti</li> <li>lunghezza: 110 mm</li> <li>attacco quadro femmina: 3/4"</li> <li>impronta: speciale</li> <li>misura: 101 mm</li> <li>peso 2,8 kg</li> </ul>	



32 mm PRO+ Mercedes-Benz

BGS articolo	<b>DESCRIZIONE</b>
BGS 9861	<b>CHIAVE A DENTI ESTERNI, PER DIFFERENZIALE MERCEDES-BENZ, 72 MM</b>

<b>CARATTERISTICHE</b>	
<ul style="list-style-type: none"> <li>per la rimozione e l'installazione del differenziale</li> <li>realizzato per resistere a coppie di serraggio e allentamento elevate</li> <li>numero denti esterni: 6</li> <li>attacco esagonale: 32 mm</li> <li>dimensione della chiave: 72 mm</li> <li>per: Mercedes-Benz Citaro, EvoBus</li> <li>peso: 700 g</li> </ul>	



1/2" Mercedes-Benz PRO+ CROMO

BGS articolo	<b>DESCRIZIONE</b>
BGS 8575	<b>CHIAVE PER GIUNTI PER MERCEDES-BENZ CLASSE M</b>

<b>CARATTERISTICHE</b>	
<ul style="list-style-type: none"> <li>per giunti sferici sospensioni sugli assi anteriore e posteriore delle Mercedes-Benz Classe M W163 e W164</li> <li>tipo piatto</li> <li>attacco: quadro femmina da 1/2"</li> <li>peso 310 g</li> </ul>	



Mercedes-Benz 32 mm PRO+

BGS articolo	<b>DESCRIZIONE</b>
BGS 6995	<b>CHIAVE PER GHIERE ASSALE POSTERIORE MERCEDES-BENZ, CITARO, EVO BUS (ASSALE ZF 132), 72 X 84 MM</b>

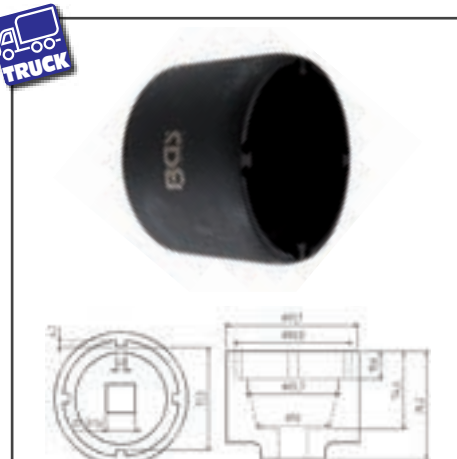
<b>CARATTERISTICHE</b>	
<ul style="list-style-type: none"> <li>per l'installazione e la rimozione delle ghiera dell'assale posteriore</li> <li>per ghiera su Mercedes Benz Citaro, Evo Bus with ZF rassale posteriore 132</li> <li>progettato per coppie di serraggio e di sgancio elevate</li> <li>con 6 denti</li> <li>diametro interno: 72 mm</li> <li>diametro esterno: 84 mm</li> <li>diametro ghiera: 72 mm</li> <li>larghezza dente: 6 mm</li> <li>lunghezza: 60 mm</li> <li>attacco esagonale: 32 mm</li> <li>impronta: speciale</li> <li>misura: 72 x 84 mm</li> <li>peso 650 g</li> </ul>	



3/4" PRO+ SCANIA

BGS articolo	<b>DESCRIZIONE</b>
BGS 6982	<b>UTENSILE SPECIALE PER SCANIA 420, 90 X 119 MM</b>

<b>CARATTERISTICHE</b>	
<ul style="list-style-type: none"> <li>per l'uso a mano e macchina</li> <li>progettato per coppie di serraggio e di sgancio elevate</li> <li>per dado scanalato su assi Scania 420</li> <li>diametro interno: 90 mm</li> <li>diametro esterno: 119 mm</li> <li>lunghezza: 100 mm</li> <li>8 denti, 10 x 8 mm, profondità 12 mm</li> <li>attacco quadro femmina 3/4"</li> <li>peso 2,7 kg</li> </ul>	



3/4" SCANIA PRO+

BGS articolo	<b>DESCRIZIONE</b>
BGS 5421	<b>BUSSOLA ALBERO PRINCIPALE ANTERIORE FRIZIONE 72/80 MM ATTACCO 3/4"</b>

<b>CARATTERISTICHE</b>	
<ul style="list-style-type: none"> <li>per Scania</li> <li>per la rimozione della flangia dell'albero di trasmissione principale</li> <li>attacco 3/4"</li> <li>peso 1,9 kg</li> </ul>	