

POLLICI JAPAN



POLIGONALE



CRICCHETTO REVERSIBILE PIEGATO POLIGONALE

Koken articolo	pollici	L mm		Euro
103KA.BH-1/4X5/16	1/4" X 5/16"	108	1	
103KA.BH-3/8X7/16	3/8" X 7/16"	140	1	
103KA.BH-1/2X9/16	1/2" X 9/16"	145	1	

JAPAN



ESAGONO



CRICCHETTO SNODATO PORTA BUSSOLE CON ATTACCO ESAGONALE 10 mm

Koken articolo	DESCRIZIONE	Euro
1206 K	SET 3 PEZZI	

CONTENUTO

BUSSOLE	
	12, 14 mm

JAPAN



Koken articolo	DESCRIZIONE	Euro
1203	Cassetta metallica 7 Pz. 130 x 65 x h 20 mm	

CARATTERISTICHE

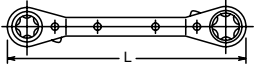
BUSSOLE		
	150-10H	5, 6, 7, 8, 9, 10

ACCESSORI 145KM-10H

JAPAN



TORX®



CRICCHETTO REVERSIBILE PIEGATO

Koken articolo		L mm		Euro
103KT-E4XE6	E 4 X E 6	104	1	
103KT-E6XE8	E 6 X E 8	104	1	
103KT-E10XE12	E 10 X E 12	128	1	
103KT-E14XE16	E 14 X E 16	139	1	



JAPAN **NEW**


POLIGONALE




CHIAVI A BUSSOLA POLIGONALI A MANO BOCCA ESAGONALE EXTRA CORTE PER CRICCHETTI 14 MM

Koken articolo	mm	D mm	L mm		Euro
150-14H-10	10	16,0	17	1	
150-14H-12	12	17,3	18	1	
150-14H-14	14	19,2	21	1	

JAPAN



ESAGONO



CRICCHETTO DOPPIO SNODO

Koken articolo	mm	L mm		Euro
154M-8	8	249	1	
154M-10	10	297	1	
154M-12	12	300	1	
154M-13	13	301	1	
154M-14	14	301	1	

JAPAN



ESAGONO



CRICCHETTO REVERSIBILE

Koken articolo	mm	L mm		Euro
145KM-H-10	10	125	1	

JAPAN




LEVA A CRICCO CON ACCESSORI

Koken articolo	DESCRIZIONE	Euro
1210 EK	Kit 11 Pz. in contenitore plastico	


CARATTERISTICHE

BUSSOLE		
	179B-12H	10-12-13 mm
INSERTI		
	XZN 179B-12H	M8, M10, M12
	TORX® 179B-12H	T40, T45, T50
	ESAGONO 179B-12H	8 mm

JAPAN



ESAGONO




CRICCHETTO DOPPIO SNODO E BLOCCAGGIO

Koken articolo	mm	L mm		Euro
154ML-10	10	297	1	
154ML-12	12	300	1	

JAPAN

ESAGONO



CHIAVI A BUSSOLA A MANO BOCCA ESAGONALE EXTRA CORTE PER CRICCHETTI 10 MM

Koken articolo	mm	D mm	L mm		Euro
150-10H-5	5	12	11	1	
150-10H-6	6	12	12,5	1	
150-10H-7	7	12	14	1	
150-10H-8	8	12	15,5	1	
150-10H-9	9	13	16	1	
150-10H-10	10	14,3	17	1	
150-10H-12	12	17,4	19,5	1	

Per Audi, BMW, Citroen, Fiat, Ford, Lancia, Nissan, Smart, Mercedes, Opel, Peugeot, Renault, Rover, Seat, Skoda, Volkswagen.