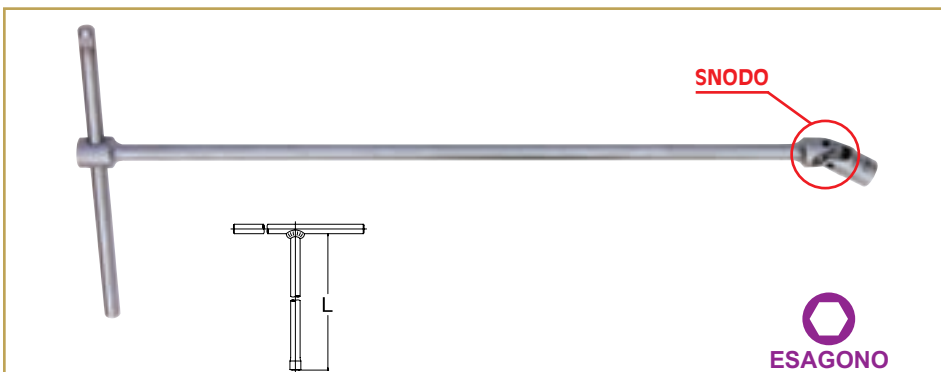




CHIAVI A "T" BOCCA ESAGONALE SNODATE CON SISTEMA BLOCCA DADI

Kokon articolo	mm	L mm	
124 M-8	8	600	1
124 M-10	10	600	1
124 M-12	12	600	1
124 M-13	13	600	1
124 M-14	14	600	1
124 M-17	17	600	1



CHIAVI A "T" BOCCA ESAGONALE SNODATE CROMATE ASTA SCORREVOLE CHROM-VANADIUM

FERMEC articolo	mm	L mm	
580-7	7	400	1
580-8	8	400	1
580-9	9	400	1
580-10	10	500	1
580-11	11	500	1
580-12	12	500	1
580-13	13	500	1
580-14	14	500	1
580-15	15	500	1
580-16	16	500	1
580-17	17	500	1
580-18	18	500	1
580-19	19	500	1



ESAGONO



BGS articolo	DESCRIZIONE
BGS 1178	SET 11 PEZZI, CHIAVI A PIPA, 6-22 MM

CARATTERISTICHE

- entrambe le estremità con bussole esagonali
- per ciascuna misura è presente un'estremità dritta e una sfasata
- misure: 6-7-8-10-11-12-13-14-17-19-22 mm
- peso 3,0 kg



ESAGONO

CHIAVI A PIPA PASSANTI ESAGONALI TIPO PESANTE

CROMATE LUCIDE

FERMEC articolo	mm	L mm	
4619-6	6	100	1
4619-7	7	110	1
4619-8	8	120	1
4619-10	10	130	1
4619-11	11	135	1
4619-12	12	140	1
4619-13	13	150	1
4619-14	14	160	1
4619-17	17	180	1
4619-19	19	200	1
4619-22	22	240	1
4619-25	25	260	1