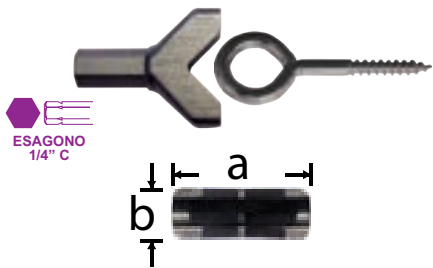


## SPECIALI

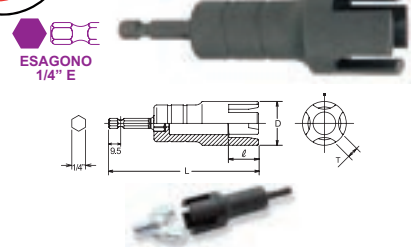


**INSERTO SPECIALE PER VITI A OCCHIELLO**

attacco: DIN 3126, C 6,35

| FEARMEC articolo | a x b mm   | L mm |   |
|------------------|------------|------|---|
| 13899            | 21,0 x 8,0 | 26   | 1 |

JAPAN

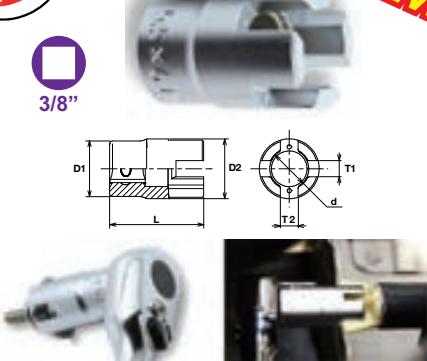


**CHIAVE A BUSSOLA PER VITI E DADI CON ALETTE - GALLETTO**

attacco: DIN 3126, E 6,35

| Kokon articolo | T mm | ℓ mm | L mm |   |
|----------------|------|------|------|---|
| BD 017 E       | 7,3  | 21   | 104  | 1 |

JAPAN

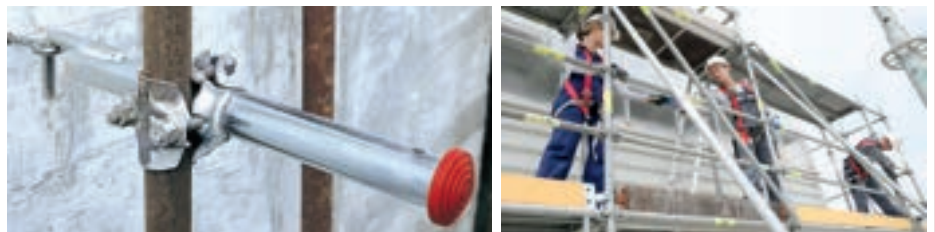
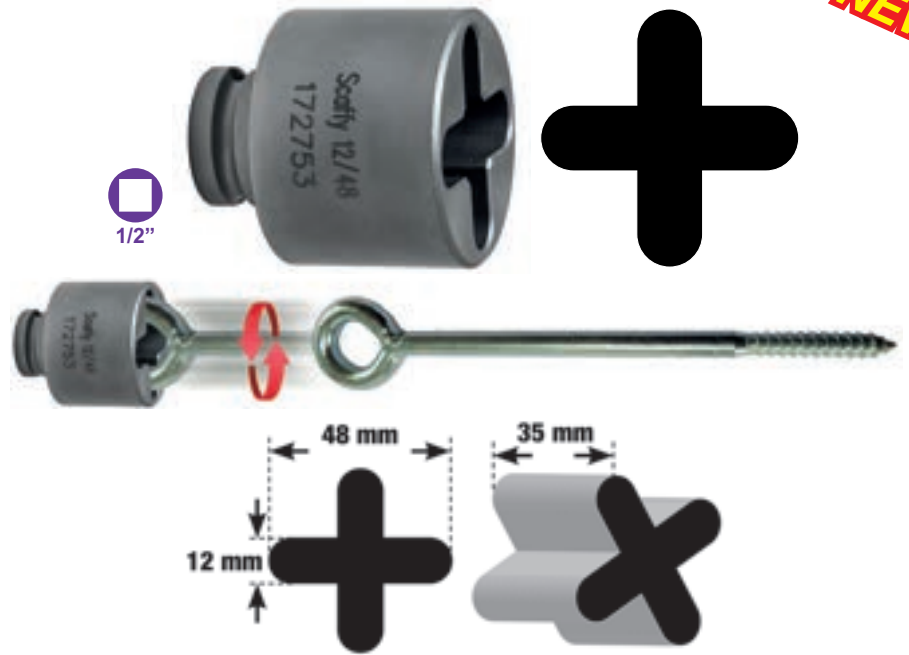


**CHIAVE A BUSSOLA PER VITI E DADI CON ALETTE - GALLETTO E PER TAPPI SCARICO RADIATORI**

attacco: 3/8"

| Kokon articolo | T1 mm | T2 mm | L mm |   |
|----------------|-------|-------|------|---|
| 3119-3 X 5     | 3     | 5     | 30   | 1 |
| 3119-5.5 X 6   | 5.5   | 6     | 33   | 1 |

NEW



per ancoraggi meccanici per ponteggi con occhio

| FEARMEC articolo | DESCRIZIONE                    |
|------------------|--------------------------------|
| SCAFFY           | BUSSOLA SPECIALE PER ANCORAGGI |

| CARATTERISTICHE   |
|---|
| • attacco quadro femmina: 1/2"                                    |
| • speciale impronta a croce                                       |
| • dimensioni bussola:<br>- Ø esterno: 50 mm<br>- lunghezza: 60 mm |
| • peso: 574 grammi  |

# BUSSOLE SPECIALI PER ANCORAGGI