



| | | |
|--|--------------------------|---|
|  | DESCRIZIONE |  |
| articolo | | |
| FF 40572 T | RIVETTO METALLICO | 100 |

CARATTERISTICHE

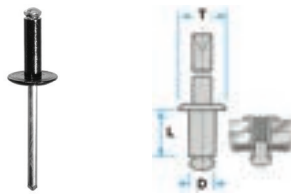
- rivetto in alluminio, trattamento anodizzato, in Alluminio - AL
- dimensioni:
D: 4.80 mm - L: 16.00 mm - T: 14.00 mm
V: 4.80 mm
- codici intercambiabili: 7793814
- **confezione da 100 pezzi**




| | | |
|--|--------------------------|--|
|  | DESCRIZIONE |  |
| articolo | | |
| FF 40577 T | RIVETTO METALLICO | 100 |

CARATTERISTICHE

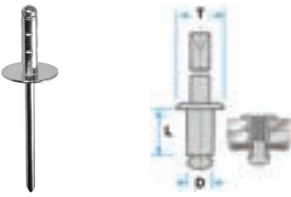


- rivetto in alluminio, trattamento anodizzato, in Alluminio - AL
- dimensioni:
D: 4.80 mm - L: 21.00 mm - T: 14.00 mm
- **confezione da 100 pezzi**





| | | |
|--|--------------------------|---|
|  | DESCRIZIONE |  |
| articolo | | |
| FF 40705 Z | RIVETTO METALLICO | 100 |

CARATTERISTICHE


- rivetto in alluminio, trattamento anodizzato nero, in Alluminio - AL
- dimensioni:
D: 4.80 mm - L: 16.00 mm - T: 14.00 mm
- universale
- **confezione da 100 pezzi**






| | | |
|---|--------------------------|---|
|  | DESCRIZIONE |  |
| articolo | | |
| FF 41174 T | RIVETTO METALLICO | 100 |

CARATTERISTICHE

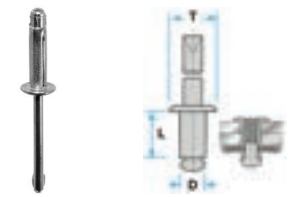



- rivetto in alluminio, trattamento anodizzato, in Alluminio - AL
- dimensioni:
D: 4.50 mm - L: 16.00 mm - T: 16.00 mm
- per: Fiat, Alfa Romeo
- codici intercambiabili: 51756626
- **confezione da 100 pezzi**






| | | |
|---|--------------------------|---|
|  | DESCRIZIONE |  |
| articolo | | |
| FF 41269 Z | RIVETTO METALLICO | 100 |

CARATTERISTICHE

- rivetto in alluminio, trattamento anodizzato, in Alluminio - AL
- dimensioni:
D: 4.80 mm - L: 16.00 mm - T: 10.00 mm
- per: Fiat
- codici intercambiabili: 14415790
- **confezione da 100 pezzi**

| | | |
|---|--------------------------|---|
|  | DESCRIZIONE |  |
| articolo | | |
| FF 41296 Z | RIVETTO METALLICO | 100 |

CARATTERISTICHE

- rivetto in alluminio, trattamento anodizzato, in Alluminio - AL
- dimensioni:
D: 4.80 mm - L: 21.00 mm - T: 10.00 mm
- per: Ford, Fiat, Alfa Romeo
- codici intercambiabili:
- Fiat/Alfa Romeo: 14415890
- Ford: 7000412
- **confezione da 100 pezzi**




| | | |
|---|--|---|
|  | DESCRIZIONE |  |
| articolo | | |
| FF 55107 Z | RIVETTO METALLICO CON BOCCOLA IN PLASTICA | 50 |

CARATTERISTICHE

- rivetto in alluminio, colore nero, trattamento anodizzato, in materiale composto Poliammide - PA6 & Alluminio - AL
- dimensioni:
D: 4.80 mm - L: 14.00 mm - T: 16.00 mm
- per: Ford
- codici intercambiabili: 1071415
- **confezione da 50 pezzi**