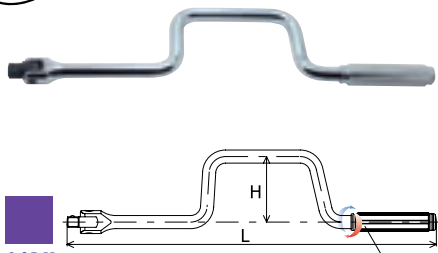



JAPAN



1/2"

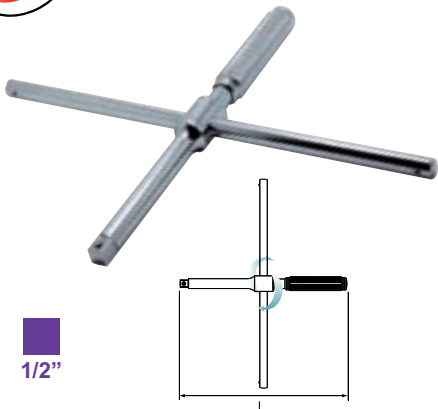
MANICO GIREVOLE

**QUADRO MASCHIO CON MANOVELLA,
SNODATO E IMPUGNATURA GIREVOLE**

Koken	H	L	
articolo	mm	mm	
4781 N-450	100	400	1




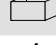
JAPAN



1/2"

**CHIAVI A "T" MASCHIO QUADRO 1/2" CON
IMPUGNATURA SCORREVOLE PER RUOTE
AUTOMEZZI**

Attacco: 1/2"

Koken		L	
articolo	pollici	mm	
4711 X	1/2	280	1



17-19-22-13/16"



ESAGONO

PRO+



 articolo

DESCRIZIONE

BGS 1455

**CHIAVE A CROCE PER
RUOTE DI AUTOMOBILI,
DIN 899**

CARATTERISTICHE

- finitura cromata
- con bussole lucide
- finitura temperata e forgiata
- lunghezza braccio 355 mm
- Ø 16 mm
- esagono 17, 19, 22 mm, quadro femmina 13/16"
- peso 1,2 kg

17-19-21-1/2"




 1/2" ESAGONO

PRO+



 articolo

DESCRIZIONE

BGS 1459

**CHIAVE A CROCE PER
RUOTE DI AUTOMOBILI**

CARATTERISTICHE

- esagono 17, 19, 21 mm, quadro maschio da 1/2"
- finitura cromata, temperata
- lunghezza totale 355 mm
- conforme DIN 899
- peso 1,2 kg



 TRUCK

24-27-32-3/4"



3/4" ESAGONO

PRO+



 articolo

DESCRIZIONE

BGS 1457

**CHIAVE A CROCE PER
RUOTE DI AUTOCARRI**

CARATTERISTICHE

- esagono 24, 27, 32 mm, quadro maschio 3/4"
- finitura cromata
- con estremità lucidate
- lunghezza braccio 70 cm
- coppia massima:
 - 24 mm (450 Nm)
 - 27 mm (590 Nm)
 - 32 mm (880 Nm)
 - 3/4" (890 Nm)
- peso 4,6 kg

17-19-21-1/2"



1/2" ESAGONO

PRO+



 articolo

DESCRIZIONE

BGS 1456

**CHIAVE A CROCE PER
RUOTE DI AUTOMOBILI,
RIPIEGABILE, GIUNTO
ARTICOLATO**

CARATTERISTICHE

- esagono 17, 19, 21 mm + quadro maschio 1/2"
- lunghezza 400 mm
- maggiore coppia grazie al giunto regolabile
- peso 1,4 kg