

JAPAN




ESAGONO

CRICCHETTO REVERSIBILE PIEGATO PER CANDELETTE

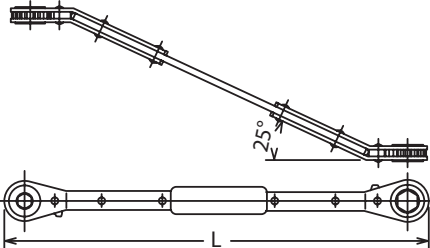
Koken articolo	mm	L mm	
144 KM-8	8	200	1
144 KM-12	12	200	1

JAPAN



ESAGONO

CRICCHETTO REVERSIBILE PIEGATO PER CANDELETTE



Koken articolo	mm	L mm	
148 KM-8SX12	8S x 12	245	1

XXL



PRO+

BGS articolo

DESCRIZIONE

BGS 8264 CHIAVE DOPPIA A CRICCHETTO SFASATA PER CANDELETTE, 8 E 12 MM

CARATTERISTICHE

- per montaggio e smontaggio delle candele
- ideale per motori diesel VW, Audi, Renault
- per le candele tra il motore e la pompa di iniezione diesel
- testa con profilo poligonale
- 8 mm per lavori sulla vite guida conduttore
- 12 mm per lavori su candele
- lunghezza: 300 mm
- peso 300 g

BGS 66155



BGS 66157



PRO+

PINZE PER CANDELETTE

BGS articolo	DESCRIZIONE
BGS 66155	DRITTE
BGS 66157	CURVE

CARATTERISTICHE

- per montaggio e smontaggio delle candele



MECCANISMO DOPPIO SNODO

PRO+

BGS articolo

DESCRIZIONE

BGS 8662 PINZA DOPPIO SNODO PER CANDELETTE

CARATTERISTICHE

- con beccia ad anello diametro 13mm
- per la rimozione dei connettori elettrici dalle candele
- meccanismo a **doppio snodo**
- versione lunga 330 mm
- peso 400 g

INTERNO IN GOMMA



3/8" **ESAGONO** **PRO+**

BGS articolo


DESCRIZIONE

BGS 2990 SET 6 PEZZI, BUSSOLE SNODATE PER CANDELE E CANDELETTE

CARATTERISTICHE

- attacco da 3/8", misure 8-9-10-12-14-16 mm
- le candele sono trattenute dall'anello interno in gomma
- con snodo a vite, regolabile
- lunghezza totale 75 mm / 80 mm (14 + 16 mm)
- perfetto per operazioni in zone di difficile accessibilità
- peso 670 g

INTERNO IN GOMMA



3/8" **ESAGONO** **PRO+** **CV**

BUSSELLA ESAGONALE PER CANDELE E CANDELETTE SNODATA CROMATA, CON GOMMINO

BGS articolo	mm	L mm	
BGS 2980	8	72	1
BGS 2981	9	72	1
BGS 2982	10	72	1
BGS 2983	12	72	1
BGS 2984	14	80	1
BGS 2985	16	80	1

CARATTERISTICHE

- per cassetta BGS 2990