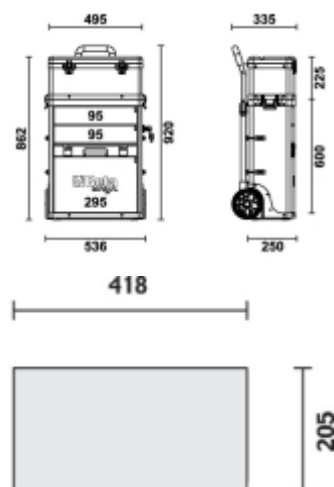



C41H trolley portautensili a 2 moduli sovrapponibili

Caratteristiche principali:

- Struttura in lamiera e piani in materiale plastico: grande robustezza e peso ridotto.
- 2 moduli separabili:
 - 1 cestello superiore,
 - 1 modulo con 2 cassette altezza 95 mm,
 - 1 cassetta estraibile in materiale plastico altezza 66 mm e 1 cassetto altezza 295 mm.
- Ruote di grosso diametro (160 mm), integrate nella struttura per facilitare il trasporto anche su gradini.
- Serratura centralizzata laterale per la chiusura dei cassetti del modulo inferiore.
- Cassetti montati su guide telescopiche a sfera con doppio gancio di chiusura.
- Impugnatura con manico telescopico in alluminio.
- Portaminuterie integrato
- Cassetto inferiore con doppia guida telescopica
- Assortimenti consigliati: 5940/SBK e 5915VU/5
- * Colorazioni disponibili su richiesta

 21 kg



	art.	
041000002	C41H-O	Carrello vuoto
041000005	C41H-N	RAL 9005
041000006	C41H-B	RAL 5002
041000008	C41H-R	RAL 3000
041000010	C41H-G	RAL 7016
041000012	C41H-Y	RAL 1023
041000021	C41H-W	RAL 9016
041000024	C41H-V	RAL 6016