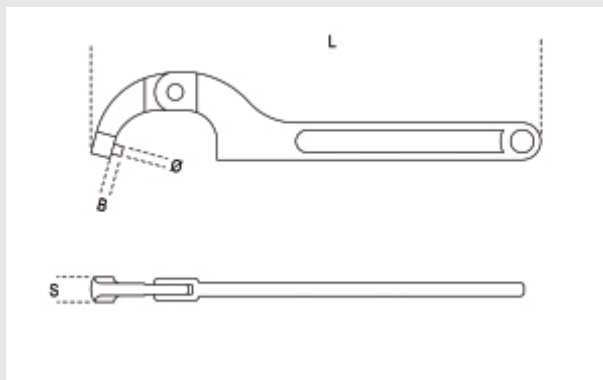


chiavi a settore articolate con nasello tondo per ghiere con foro di manovra cromate

- L'articolazione consente di operare su una gamma di ghiere più ampia rispetto ai modelli fissi.
- Il nasello tondo è sostituibile



	art.	Ø mm	S mm	Ø mm	L mm	B mm	99VN	g
000990315	99ST	15-35	10,0	3,0	166	2,5	/15	95
000990335	99ST	35-50	12,0	4,0	200	4,5	/35	158
000990350	99ST	50-80	14,0	5,0	278	5,0	/50	374
000990380	99ST	80-120	18,0	6,0	345	7,0	/80	675
000990390	99ST	120-180	21,0	8,0	490	9,0	/120	1500