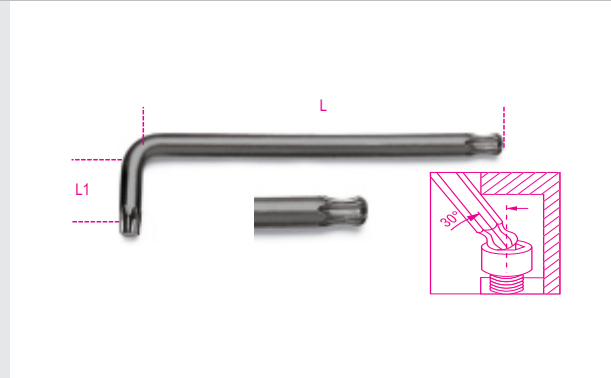




- L'estremità sferica consente di operare con un'inclinazione fino a 30° rispetto all'asse della vite
- Per il serraggio, ove possibile, utilizzare il lato corto.



art.	art.	Ø	L mm	L1 mm	g
000970109	97BTX	T9	80	16	4,2
000970110	97BTX	T10	86	17	4,6
000970115	97BTX	T15	90	18	7
000970120	97BTX	T20	95	19	11
000970125	97BTX	T25	100	20	13,4
000970127	97BTX	T27	105	21	21,9
000970130	97BTX	T30	114	24	30,2
000970140	97BTX	T40	124	26	40
000970145	97BTX	T45	133	28	61,2
000970150	97BTX	T50	152	32	81
000970155	97BTX	T55	164	35	147