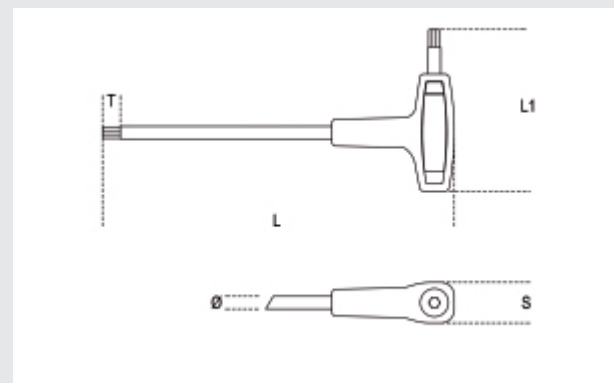
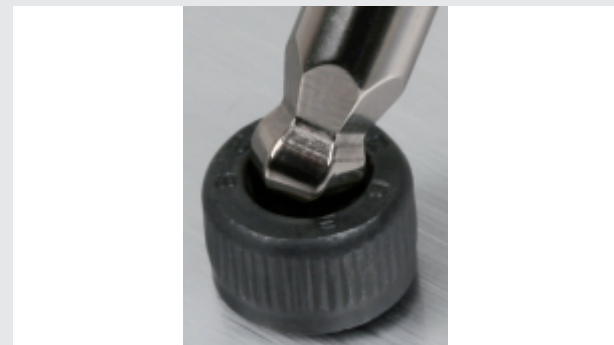
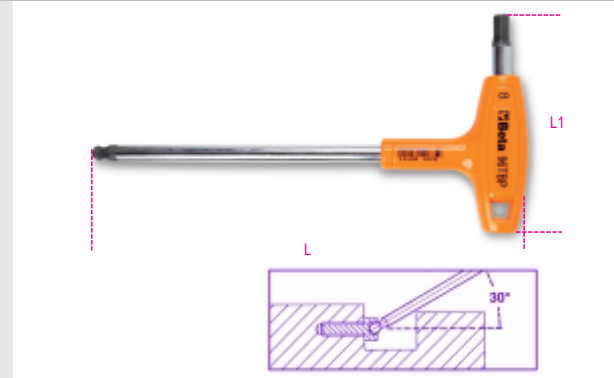




- Prestazioni superiori ai modelli tradizionali a profilo completamente esagonale.
- L'estremità sferica consente di operare con un'inclinazione fino a 30° rispetto all'asse della vite
- Per il serraggio, ove possibile, utilizzare il lato corto.
- L'accurato proporzionamento dell'impugnatura ergonomica, in funzione della dimensione della chiave, garantisce serraggi elevati anche in spazi ristretti



art.	mm	L mm	L1 mm	Ø mm	S mm	g
000960685	2,5	153	55	4	13,4	22
000960686	3	153	55	4	13,4	22
000960687	4	179	70	5	17,8	43
000960688	5	200	84	6	22	71
000960689	6	221	103	7	24	103
000960690	8	255	117	10	26	214