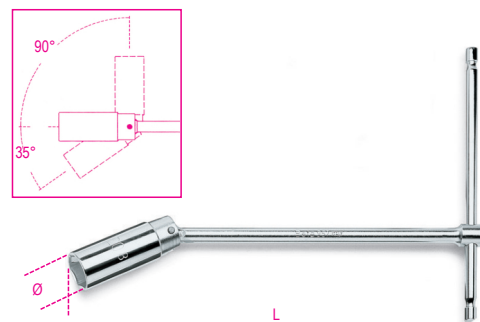





ISO 11168

- Lo snodo sferico ha una rotazione di 35°
- La chiave può essere usata a 90° in posizione fissa orientando lo snodo
- L'asta scorrevole può essere utilizzata nella posizione desiderata
- L'asta scorrevole ha due fermi per evitare lo sfilamento accidentale
- All'interno della bocca una molla di ritenzione agisce sull'esagono della candela per trattenerla
- Una protezione in gomma protegge la ceramica della candela



|  | art. |  mm - " | D mm | L mm |  g |
|---|----------|--|---------|---------|---|
| 009570000 | 957 16 | 16 5/8 | 21,4 | 275 | 300 |
| 009570001 | 957 20,8 | 20,8 13/16 | 27,0 | 275 | 340 |