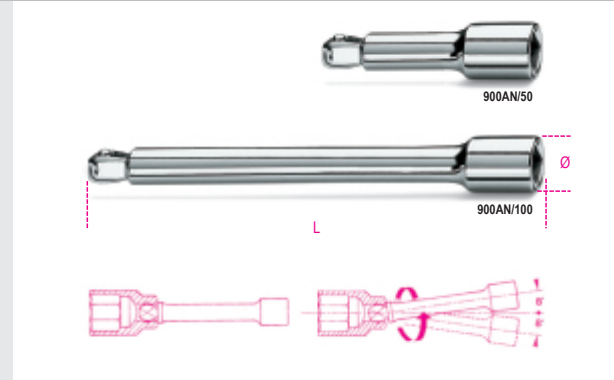




- L'estremità sferica del quadro maschio permette manovre con angolazioni massime di 8°.



art.	L mm	Ø mm	□	■	g
009000825	50	11,5	1/4	1/4	22
009000826	100	11,5	1/4	1/4	44