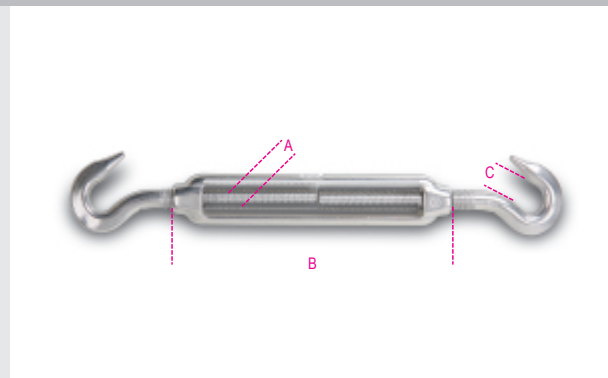


ANALISI DI LABORATORIO

- analisi chimica
- test di trazione

CERTIFICATI DISPONIBILI

- Specifica Prodotto
- Rapporto di Prova tipo 2.2 UNI EN10204



art.	art.	A mm	B mm	C mm	WFL kg	L min mm	BF kg
082070205	8207	M5	72	9	25	130	120
082070206	8207	M6	92	9	45	160	340
082070208	8207	M8	122	10	95	210	640
082070210	8207	M10	150	12	140	260	800
082070212	8207	M12	201	14	300	315	1400
082070214	8207	M14	225	15	420		2000
082070216	8207	M16	244	16	570	400	2400
082070220	8207	M20	295	19	875	500	3500