

CE

DATI TECNICI

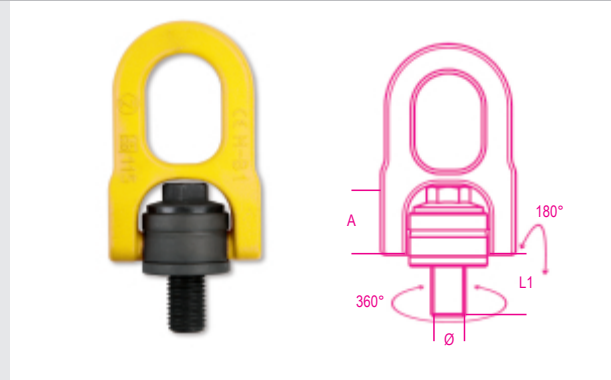
- coefficiente di sicurezza: 5
- trattamento termico: bonifica
- codice lotto fabbricazione

ANALISI DI LABORATORIO

- analisi chimica
- analisi metallografica
- test di trazione

CERTIFICATI DISPONIBILI

- Specifica Prodotto
- Rapporto di Prova tipo 2.2 UNI EN10204
- Certificato di Controllo tipo 3.1 UNI EN10204
- Dichiarazione di Conformità CE



		Carico massimo di lavoro WLL (t)						
Tipo di connessione	α	Filettatura						
		M8	M10	M12	M16	M20	M24	M30
	0°	0,3	0,6	1	1,6	2,5	4	6,3
	0°	0,6	1,2	2	3,2	5	8	12,6
	90°	0,3	0,6	1	1,6	2,5	4	6,3
	90°	0,6	1,2	2	3,2	5	8	12,6
	0°	0,4	0,8	1,4	2,2	3,5	5,6	8,8
	45°	0,3	0,6	1	1,6	2,5	4	6,3
	60°	0,3	0,6	1	1,6	2,5	4	6,3
	0°	0,6	1,3	2,1	3,4	5,3	8,4	13,2
	45°	0,3	0,6	1	1,6	2,5	4	6,3
	60°	0,3	0,6	1	1,6	2,5	4	6,3

art.	Ø mm				
080490008	8049	M8	31,5	14	300
080490010	8049	M10	31,5	17	600
080490012	8049	M12	31,5	21	1000
080490016	8049	M16	45	27	1600
080490020	8049	M20	45	30	2500
080490024	8049	M24	60,5	36	4000
080490030	8049	M30	60,5	45	6300