

CE

DATI TECNICI

• coefficiente di sicurezza: 4

ANALISI DI LABORATORIO

• analisi chimica

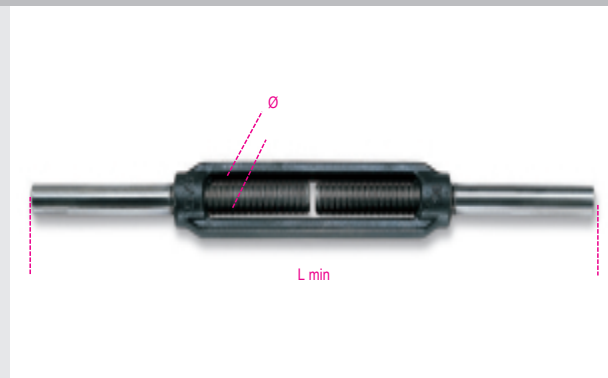
• test di trazione

CERTIFICATI DISPONIBILI

• Specifica Prodotto

• Rapporto di Prova tipo 2.2 UNI EN10204

• Dichiarazione di Conformità CE



art.	art.	Ø mm	Ø "	WFL kg	L min mm
080080205	8008N	M5	3/16	115	160
080080206	8008N	M6	1/4	160	180
080080208	8008N	M8	5/16	300	210
080080210	8008N	M10	3/8	470	250
080080212	8008N	M12	1/2	690	280
080080214	8008N	M14	9/16	940	340
080080216	8008N	M16	5/8	1290	380
080080218	8008N	M18	11/16	1660	410
080080220	8008N	M20	3/4	2130	440
080080222	8008N	M22	7/8	2630	480
080080224	8008N	M24	1"	3060	520
080080227	8008N	M27	1"1/8	4000	560
080080230	8008N	M30	1"3/16	4860	560
080080233	8008N	M33	1"1/4	6040	600
080080236	8008WN	M36*	1"3/8	6500	600
080080239	8008WN	M39*	1"1/2	7900	600