

CE

DATI TECNICI

• coefficiente di sicurezza: 4

ANALISI DI LABORATORIO

• analisi chimica

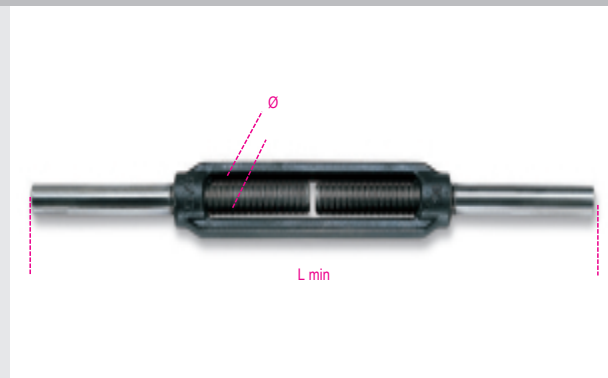
• test di trazione

CERTIFICATI DISPONIBILI

• Specifica Prodotto

• Rapporto di Prova tipo 2.2 UNI EN10204

• Dichiarazione di Conformità CE



art.	art.	Ø mm	Ø "	WFL kg	L min mm
080089205	8008N	M5	3/16	115	160
080089206	8008N	M6	1/4	160	180
080089208	8008N	M8	5/16	300	210
080089210	8008N	M10	3/8	470	250
080089212	8008N	M12	1/2	690	280
080089214	8008N	M14	9/16	940	340