
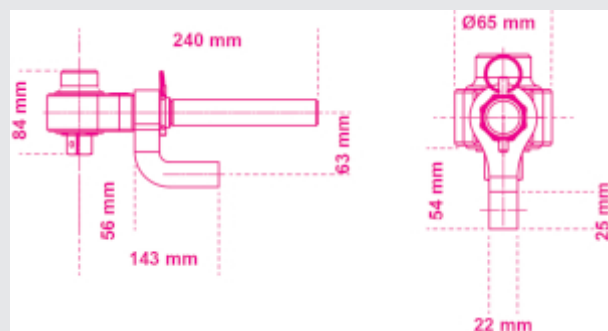


561/1

Moltiplicatore di coppia rapporto 5:1 con due piedi di reazione

- Fornito con leva diritta e piede a 90°
- Ideale per l'utilizzo in spazi ristretti (Ø corpo 65mm)
- Estremamente leggero (1,5 kg)
- Campo di misura: 100÷1000 Nm
- Quadro di manovra femmina: 1/2"
- Uscita quadro maschio: 3/4"
- Permette il serraggio destrorso e sinistrorso
- Precisione di serraggio: $\pm 4\%$

 270x210x70 mm

005610010

art.

561/1