
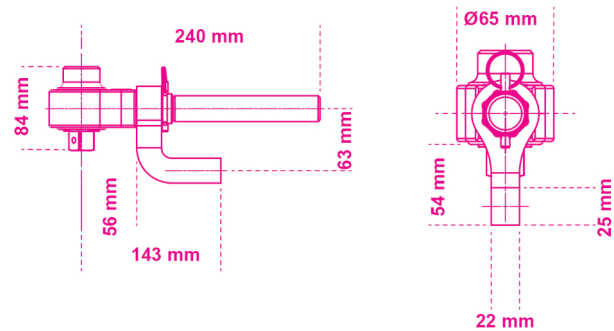


561/1
Moltiplicatore di coppia destrorso/sinistrorso rapporto 5:1 con due piedi di reazione

- Fornito con leva diritta e piede a 90°
- Ideale per l'utilizzo in spazi ristretti (Ø corpo 65mm)
- Estremamente leggero (1,5 kg)
- Campo di misura: 100÷1000 Nm
- Quadro di manovra femmina: 1/2"
- Uscita quadro maschio: 3/4"
- Permette il serraggio destrorso e sinistrorso
- Precisione di serraggio: ± 4%

 270x210x70 mm


art.	Nm	kgfm	lbf.ft	□	■	kg
005610010	1000	100	740	1/2	3/4	2,7

