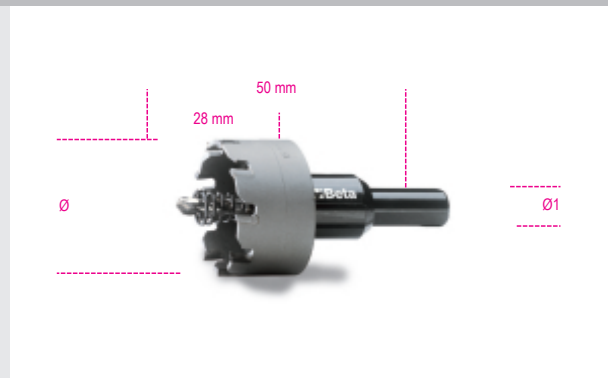


- Per forare lamiere in acciaio INOX ed acciai trattati
- Spessore massimo 4 mm
- Le frese Ø 105, 110, 115 e 120 mm sono monolitiche



art.	Ø mm	Ø1 mm	g
004520015	15	10	106
004520016	16	10	106
004520017	17	10	111
004520018	18	10	110
004520019	19	10	114
004520020	20	10	118
004520021	21	10	122
004520022	22	10	145
004520023	23	10	150
004520024	24	10	153
004520025	25	10	157
004520026	26	10	158
004520027	27	10	174
004520028	28	10	169
004520029	29	10	172
004520030	30	10	178
004520031	31	10	203
004520032	32	10	206
004520033	33	10	214
004520034	34	10	217
004520035	35	10	222
004520036	36	10	229
004520037	37	10	
004520038	38	10	
004520039	39	13	
004520040	40	13	
004520041	41	13	
004520042	42	13	
004520043	43	13	
004520044	44	13	
004520045	45	13	
004520046	46	13	
004520047	47	13	
004520048	48	13	
004520049	49	13	
004520050	50	13	
004520055	55	13	
004520060	60	13	
004520065	65	13	
004520070	70	13	
004520075	75	13	
004520080	80	13	
004520085	85	13	
004520090	90	13	