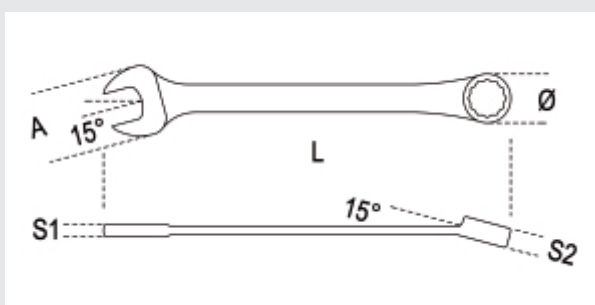


**DIN 3113**

- Ingombro delle teste ridotto.
- Coppie di serraggio nettamente superiori a quelle delle norme ISO 1711-1



art.	mm	L mm	A mm	Ø mm	S1 mm	S2 mm	g
000420606	6x6	95	15,2	10,1	3,4	5,2	12
000420607	7x7	105	17,1	10,8	3,6	5,7	16
000420608	8x8	116	19,0	12,3	3,9	6,2	23
000420609	9x9	127	20,9	13,7	4,2	6,7	27
000420610	10x10	137	22,8	15,1	4,5	7,1	35
000420611	11x11	148	24,8	16,5	4,8	7,5	44
000420612	12x12	158	26,9	18,2	5,1	7,9	54
000420613	13x13	169	28,8	19,6	5,4	8,4	66
000420614	14x14	180	30,8	21,0	5,7	8,8	80
000420615	15x15	190	32,7	22,4	6,0	9,2	90
000420616	16x16	201	34,6	23,8	6,3	9,7	105
000420617	17x17	212	36,6	25,2	6,7	10,2	120
000420618	18x18	222	38,5	26,7	7,0	10,8	140
000420619	19x19	233	40,5	28,0	7,3	11,4	160
000420620	20x20	243	42,5	29,4	7,6	11,9	180
000420621	21x21	254	44,5	30,7	7,9	12,4	205
000420622	22x22	264	46,4	32,2	8,1	12,8	225
000420624	24x24	285	50,3	34,9	8,5	13,5	290
000420627	27x27	317	56,2	39,0	9,1	14,6	375
000420630	30x30	349	62,1	43,0	9,7	15,6	500
000420632	32x32	370	66,0	45,7	10,1	16,2	565