

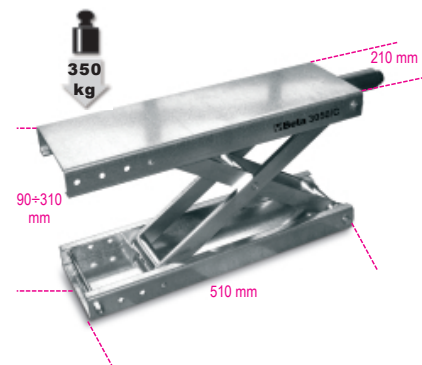
3050/C


Cavalletto centrale a vite sotto culla per Custom, Enduro, Cross, Scooter

Include kit di supporti regolabili
e tampone in gomma

Caratteristiche tecniche

- Altezza minima: 90 mm
- Altezza massima: 310 mm
- Capacità: 350 Kg
- Spostamento verticale del carico: 220 mm
- Altezza colonne: 130 mm
- Dimensioni di ingombro: 510x210x170 mm
- Peso: 18 Kg



		art.
	030500011	3050/C