

3027N 50
Pressa idraulica con pistone mobile ed argano


CE

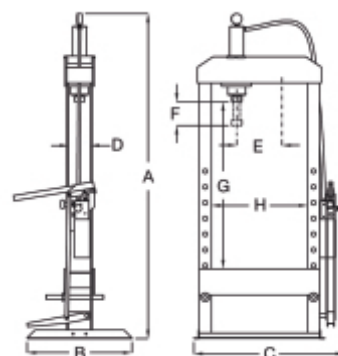
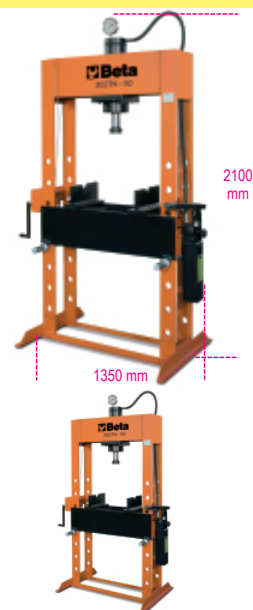
La pressa idraulica Beta 3027N 50 è stata progettata rispettando i più elevati standard qualitativi, utilizzando componenti di alta qualità e avendo cura dei minimi dettagli.

Caratteristiche:

- Capacità massima: 50 t
- Pompa a mano a 2 velocità
- Pistone mobile
- Stelo cromato
- Ritorno automatico del pistone
- Sicurezza idraulica in caso di sovraccarico
- Manometro
- Serie di prismi a V
- Argano a funi d'acciaio per il sollevamento del piano di lavoro

 350 kg

	art.	H				
030270105	3027N 50	2100	1350	790	750	350



3027N 50	
A	2100
B	750
C	1350
D	230
E	480
F	165
G	1000
H	790