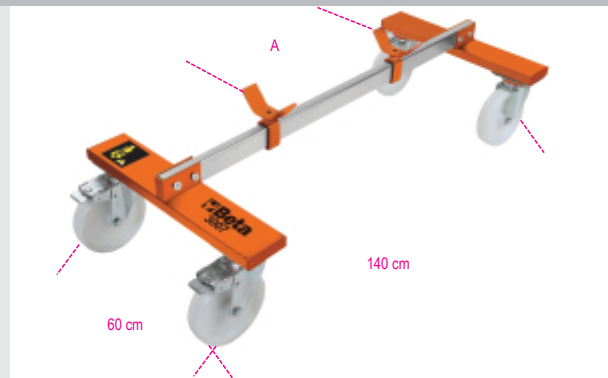


Permette di movimentare agevolmente i veicoli privi di avantreno o retrotreno durante le fasi di lavorazione

- 4 ruote pivotanti, di cui 2 con freno, adatte all'uso in forno di verniciatura
- 2 supporti scorrevoli per adattarsi a tutti i telai
- portata massima 800 kg

 kg



	art.
030070001	3007

A Max mm
110