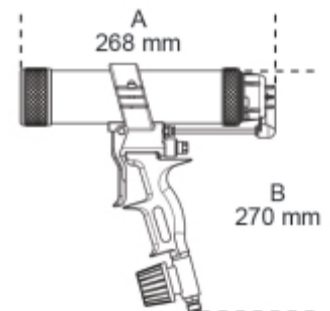


CE

- pistola pneumatica per l'estrusione di siliconi e sigillanti in cartucce standard di plastica o metallo
- supporta cartucce standard (215/218 x 50/51 mm) rigide e morbide
- flusso del materiale controllato tramite grilletto
- riduttore di pressione integrato

Dimensione del tubo	210x50 mm
Capacità della cartuccia	300/310 ml
Attacco aria	1/4" GAS
Pressione di utilizzo	4 + 8 Bar
Ø interno tubo aria	2,5 mm
Consumo aria medio	120 l/min
Peso	750 g



	art.	g
019470011	1947H	750