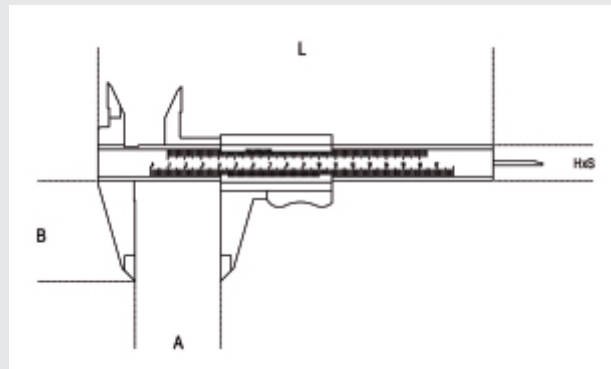


1657DGT/2**calibro a corsoio di profondità digitale in acciaio inossidabile temprato in
astuccio di legno**

CE

UNI EN ISO

- Lettura centesimale
- Bloccaggio a vite del corsoio
- Conversione mm/pollici



	art.	A max mm	L mm	B mm	G mm	HxS mm	g
016570002	1657DGT/2	200	270	100	0,01-0,0005	16x4,5	180