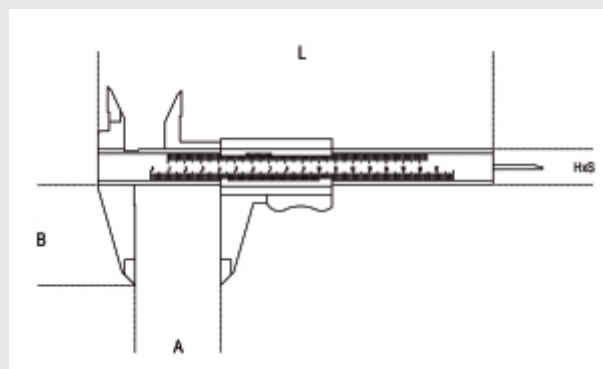


UNI EN ISO

- Lettura cinquantiesimale
- Bloccaggio a vite del corsoio



Beta	art.	A max mm	L mm	B mm	G mm	HxS mm	W g
016560020	1656	200	260	80	0,02	10x3,5	130
016560030	1656	300	360	80	0,02	10x3,5	155