

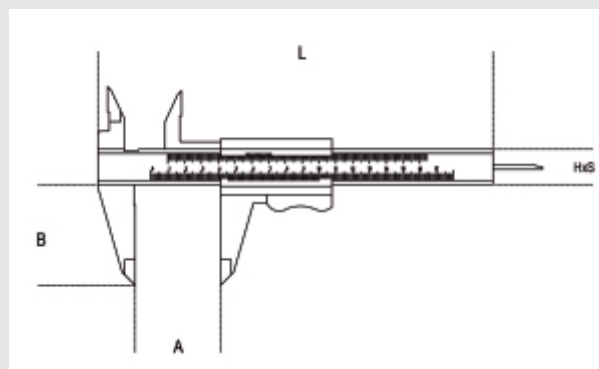
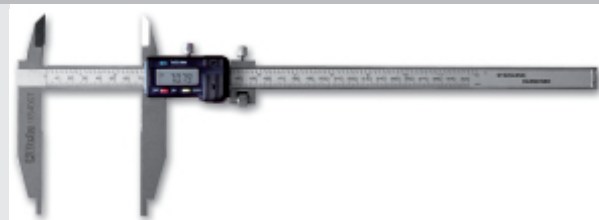
1654DGT

calibro a corsoio digitale in acciaio inossidabile temprato in astuccio di legno

CE

UNI EN ISO

- Lettura centesimale
- Bloccaggio a vite del corsoio
- Conversione mm/pollici



art.	A max mm	L mm	B mm	G mm	HxS mm	g
016540111	300	410	90	0,01-0,0005	20x4	210