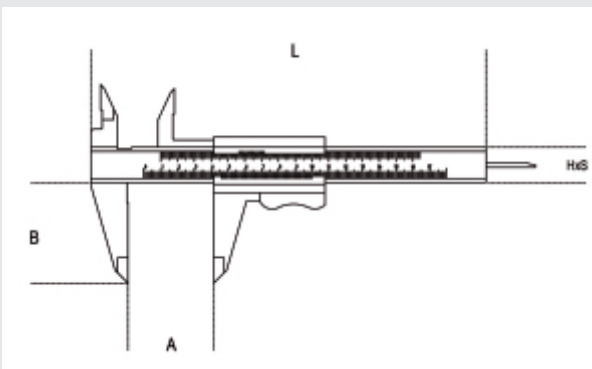
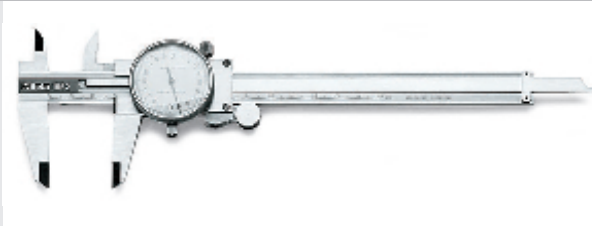


UNI EN ISO

- Lettura cinquantiesimale
- Bloccaggio a vite del corsoio



Beta	art.	A max mm	L mm	B mm	G mm	HxS mm	g
016520016	1652	150	235	40	0,02	16x3	325