

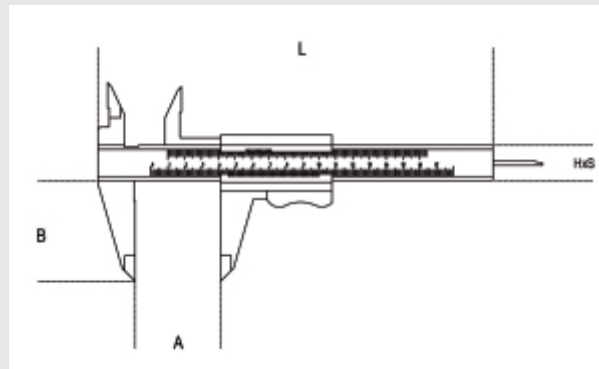
1651DGT

Calibro digitale a corsoio in acciaio inossidabile temprato in astuccio rigido di materiale plastico

CE

UNI EN ISO

- lettura centesimale
- bloccaggio a vite del corsoio
- conversione mm/pollici



art.	A Max mm	L mm	B mm	G mm	HxS mm	g
016510111	150	225	40	0,01-0,0005	16x3	150
016510112	200	285	50	0,01-0,0005	16x3	425