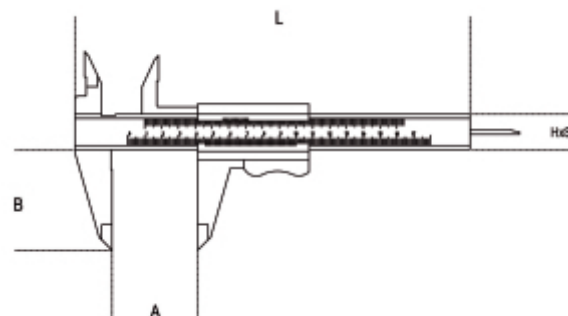


**1651DGT**
**Calibro digitale a corsoio in acciaio inossidabile temprato in astuccio rigido di materiale plastico**

CE UNI EN ISO 13385-1DIN

- lettura centesimale
- bloccaggio a vite del corsoio
- conversione mm/pollici



art.	A Max mm	L mm	B mm	G mm	HxS mm	g
<b>016510111</b>	150	225	40	0,01-0,0005	16x3	150
<b>016510112</b>	200	285	50	0,01-0,0005	16x3	425