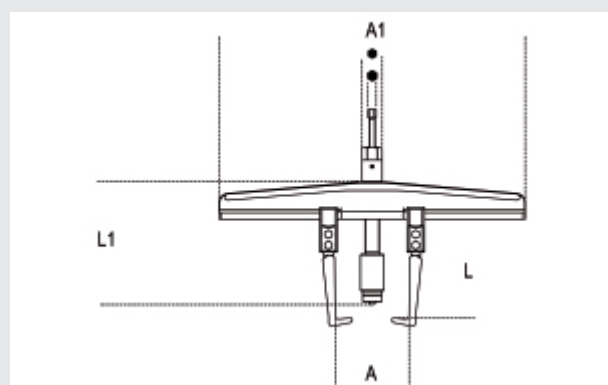


• La vite idraulica garantisce un' elevato carico d' estrazione con il minor sforzo e una maggior durata della filettatura della traversa, che non subisce l'attrito del serraggio.

A
mm
S
mm



art.	A min÷Max	L mm	L1 mm	A1 min÷Max	N Max	kg
015800008	170÷640	715	280	260÷715	180000	25,5