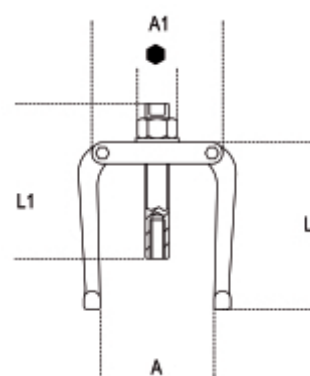



**1542/1 - 1542/2**
**Estrattori per griffe ed Espansori**

- Un foro filettato nella vite di estrazione consente il collegamento con gli Espansori 1544.
- Per operare l'estrazione, bloccare la vite e manovrare il dado.



	art.	A min÷Max	L mm	L1 mm	● mm	A1 mm	1544	g
<b>015420001</b>	1542/1	35÷75	140	140	24	105	0÷7	645
<b>015420002</b>	1542/2	60÷130	175	160	36	160	9C-10C	1646