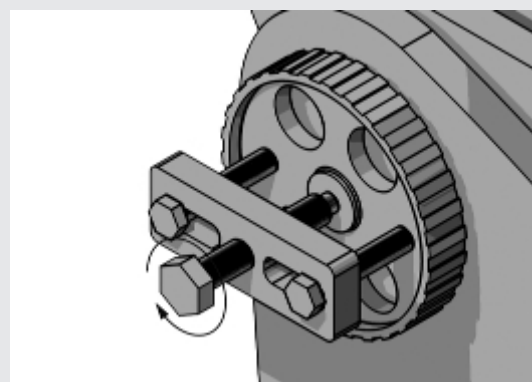


1529PI

## Estrattore universale per puleggia pompa iniezione

- Permette un rapido e preciso smontaggio della puleggia pompa iniezione carburante.
  - Particolarmente indicato per Fiat, Ford, Volkswagen, Citroen e Peugeot
- Include 3 coppie di viti per serrare l'estrattore alla puleggia:  
M6 x 1.0 x 49 mm  
M7 x 1.0 x 75 mm  
M8 x 1.25 x 76 mm



art.

015290051

1529PI