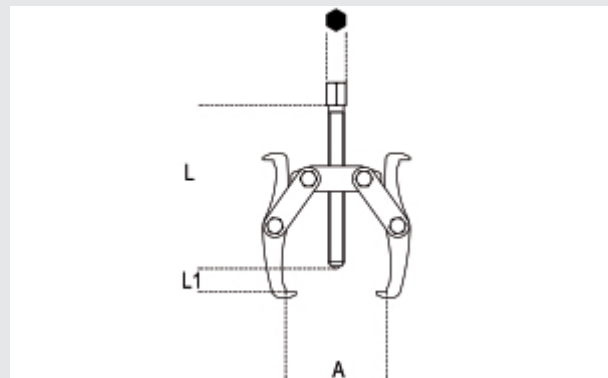


- Estremità delle griffe con due differenti profili.
- Le griffe sottili, con cava, sono adatte ad operare in situazioni particolari (ad esempio ventole).
- Effetto autoserrante.

A max
mm
S max
mm



art.	A Max	L mm	L1 mm	● mm	g
015200101	110	135	85	17	861
015200102	160	235	140	22	1975