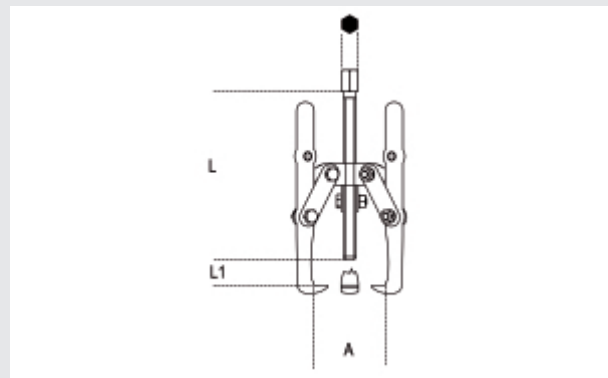


- Per elevati carichi d' estrazione.
- Effetto autoserrante.
- Le misure 4-5-6 offrono una duplice possibilità di regolazione in altezza delle griffe.

A
mm
S max
mm



art.	A min+Max	L	L1 mm	● mm	■ g	
015180001	1518/1	24÷100	105	105	12	527
015180002	1518/2	32÷160	135	150	17	1370
015180003	1518/3	40÷220	235	220	19	3242
015180004	1518/4	80÷250	270	240	22	7245
015180005	1518/5	80÷300	270	350	22	8545
015180006	1518/6	80÷350	270	400	22	9150