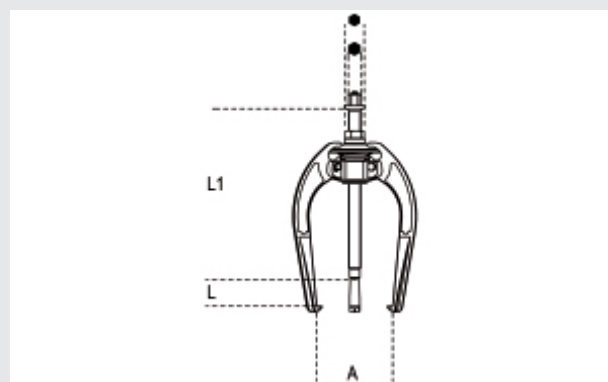


- apertura contemporanea delle griffe.
- effetto autoserrante.
- doppio dado di manovra
- le misure 90 e 150 sono dotate di una coppia di piattelli per estrazione su alberi cavi.

A
mm
S max
mm
kg
kn



art.	A mm	L1 mm	L mm	○ mm	● mm	Carico Max	N		
015170000	1517/90	18÷90	60	182	22	19	6000	59000	1,8
015170010	1517/150	25÷150	115	242	22	19	6000	59000	2,2
015170020	1517/200	40÷200	150	307	22	19	6000	59000	2,8
015170030	1517/260	50÷260	180	395	30	27	8000	78500	5,34