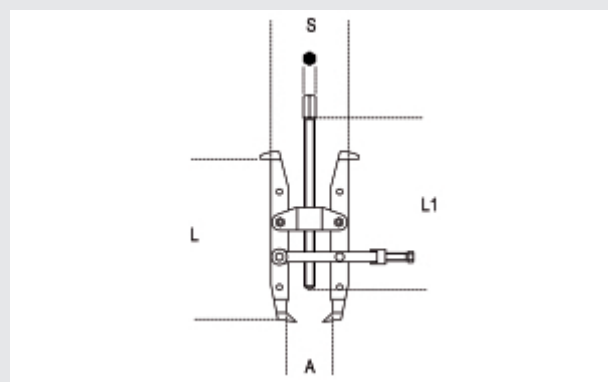


- Estremità delle griffe con due differenti profili.
- Le estremità ad unghia favoriscono la rimozione iniziale di organi con limitate possibilità d'aggancio, l'estrazione si completa utilizzando l'altro profilo.
- La staffa intermedia aiuta nel serraggio del pezzo impedendone lo svincolo.
- Le griffe sono forate per posizionare al meglio l'estrattore.

A
mm
A1
mm



art.	A min÷Max	L mm	L1 mm	● mm	A1 min÷Max	👤 kg
015110001	1511/1 20÷100	235	230	19	65÷95	2,5
015110002	1511/2 40÷150	350	340	22	103÷190	4
015110003	1511/3 40÷150	405	400	22	103÷175	4,4