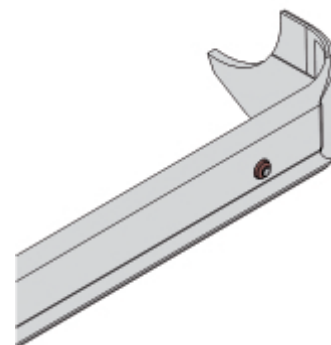
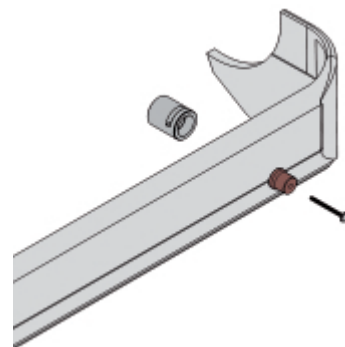



1367/S6

Serie di fustelle per l'installazione dei sensori di parcheggio

Misure incluse nella serie:
17 - 18 - 19 - 20 - 21 - 22 mm

1,1 kg



	art.	
013670100	1367/S6	1,1