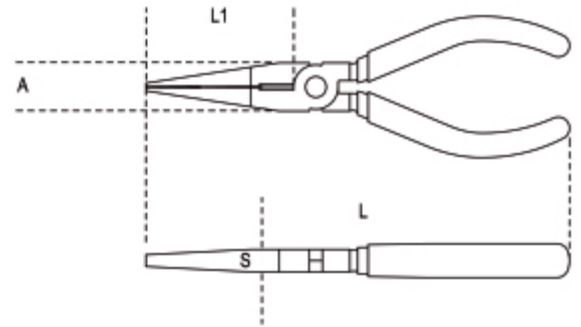


1166BA

pinza a becchi mezzotondi lunghissimi diritti zigrinati antiscintilla



art.	L mm	L1 mm	A mm	S mm	g
011660815	150	54	20	10	165



Attenzione! L'uso di questo strumento può provocare l'esplosione di atmosfere infiammabili o esplosive. Evitare l'uso di questo strumento in presenza di atmosfere infiammabili o esplosive. L'uso di questo strumento può provocare l'esplosione di atmosfere infiammabili o esplosive. This equipment may cause an explosion in the presence of flammable or explosive atmospheres. Use of this equipment may cause an explosion in the presence of flammable or explosive atmospheres.