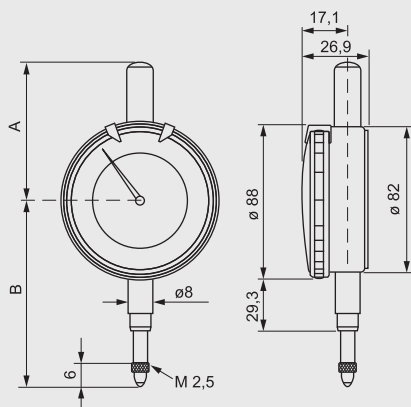


TECHNICAL SPECIFICATIONS

Cod.	Campo mm	Risoluzione Resolución mm	A mm	B mm
CB00750	0 ÷ 50	0,01	61,1	130,7



Comparatore centesimale Ø 88 mm.

Accuratezza secondo UNI 4180.

Movimento montato su rubini con asta e gambo in acciaio inossidabile e indice dei millimetri concentrico con quello dei centesimi. Attacco cilindrico Ø 8 mm.

Comparador centesimal Ø 88 mm.

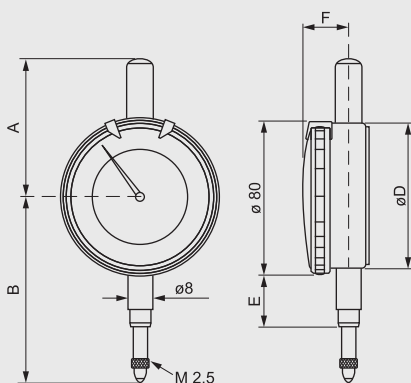
Precisión según UNI 4180.

Movimiento montado sobre rubíes con vara y mango de acero inoxidable e índice de milímetros concéntrico con el de los centímetros. Conexión cilíndrica Ø 8 mm.



TECHNICAL SPECIFICATIONS

Cod.	Campo mm	Risoluzione Resolución mm	A mm	B mm	D mm	E mm	F mm
CB02150	0 ÷ 50	0,01	50	129,5	75	30,5	16



Comparatore centesimale.

Cassa e ghiera in metallo, puntalino in acciaio. Accuratezza secondo UNI 4180. Attacco cilindrico Ø 8 mm.

Comparador centesimal.

Cuadrante y anillo metálicos, punta de acero. Precisión según UNI 4180. Conexión cilíndrica Ø 8 mm.

