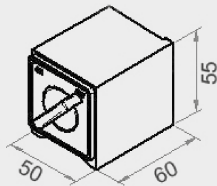


TECHNICAL SPECIFICATIONS

COD.	Fig.	Description
CC070A	1	Asta di fissaggio, attacco a coda di rondine \varnothing 4 mm <i>Fixing shank with dovetail clamp \varnothing 4mm</i>
CC070B	2	Asta di fissaggio, attacco a coda di rondine \varnothing 8mm <i>Fixing shank with dovetail clamp \varnothing 8mm</i>
CC070C	6	Supporto articolato lungo, corpo cilindrico attacco a coda di rondine \varnothing 8 x 90mm <i>Long swivel holder with cylindrical shank and dovetail clamp \varnothing 8 x 90mm</i>
CC070D	8	Supporto di centraggio per i modelli perpendicolari, con corpo cilindrico \varnothing 8 x 25mm Punto di serraggio per asta di fissaggio e attacco a coda di rondine \varnothing 4mm <i>Centering shoulder perpendicular model with cylindrical rod \varnothing 8 x 25mm, clamping point mounting rod and dovetail clamp \varnothing 4mm</i>
CC070E	10	Supporto articolato lungo, con corpo cilindrico attacco a coda di rondine e regolazione fine \varnothing 8 x 125mm <i>Long swivel holder with cylindrical shank and dovetail clamp as well as fine adjustment \varnothing 8 x 125mm</i>
CC070F	9	Asta snodata per centraggio pezzi \varnothing 8 x 40mm <i>Universal dial support \varnothing 8 x 40mm</i>

TECHNICAL SPECIFICATIONS

COD.	Braccio/Arm length mm	Regolazione micrometrica <i>Fine adjustment</i>
CD010160	160	NO
CD010180	180	SI
CD010194	194	NO



Accessories for dial test indicator

Accessori per tastatori a leva.

Accessories for test indicator.



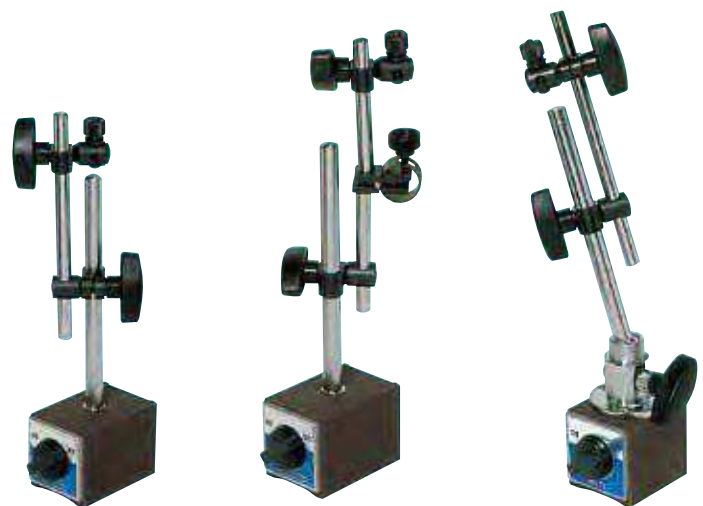
Magnetic indicators stands

Porta comparatori magnetici.

Magnete di qualità eccelsa in cobalto puro, di provenienza giapponese, eccezionale durata nel tempo anche con gli usi più gravosi. Su tutti i modelli la base è prismatica, le aste sono cromate, l'attacco è \varnothing 8 mm. Forza trazione 80 kg, dimensione colonna \varnothing 12 mm, dimensioni asta \varnothing 10 mm e lunghezza 150 mm.

Magnetic indicators stands.

High quality japanese made magnetic base, considered by many the best on the market thanks to the high quality construction and durability. On all models magnetic base with V-groove, chromed arm, clamping shaft \varnothing 8 mm. Holding power 80 kg. Arm dimensions \varnothing 12 mm. Arm dimension \varnothing 10 mm, arm length 150 mm.



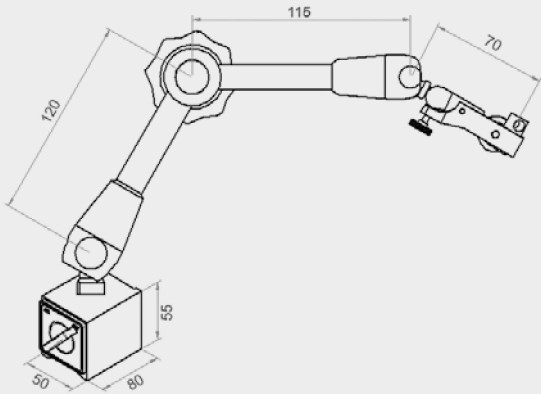
CD010160

CD010180

CD010194

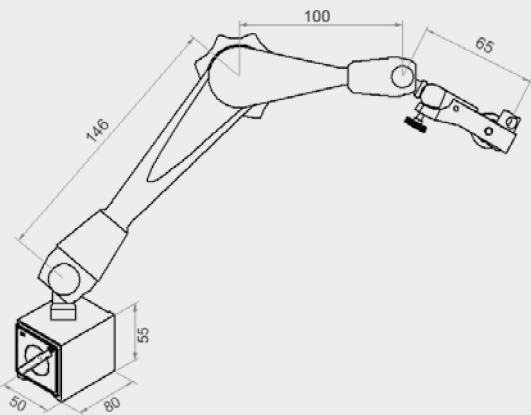
TECHNICAL SPECIFICATIONS

COD.	Bloccaggio Locking	Braccio/Arm length mm
CD015ME	Mechanical	340
CD015BA	Base	-



TECHNICAL SPECIFICATIONS

COD.	Bloccaggio Locking	Arm length mm
CD017ID	Idraulic	340
CD015BA	Base	-



Magnetic indicator stand

Portacomparatore magnetico universale.

Aste totalmente snodabili con bloccaggio centralizzato e regolazione micrometrica, base magnetica con superfici di appoggio piane e a "V" rettificate, attacco comparatore \varnothing 8 mm. Forza di trazione 100 kg.

Magnetic indicator stand.

Adjustable arms with central locking and fine adjustment. Flat and V-groove fine grinded magnetic base, \varnothing 8 mm clamping shaft. Holding power 100 kg.



Magnetic indicator stand

Portacomparatore magnetico universale.

Aste totalmente snodabili con bloccaggio centralizzato e regolazione micrometrica, base magnetica con superfici di appoggio piane e a "V" rettificate, attacco comparatore \varnothing 8 mm. Forza di trazione 100 Kg.

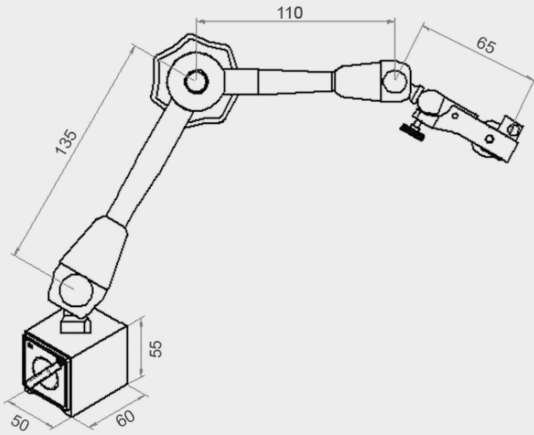
Magnetic indicator stand.

Completely adjustable arms and fine adjustment. V-groove fine grinded magnetic base, \varnothing 8 mm clamping shaft. Forza di trazione 100 Kg.



TECHNICAL SPECIFICATIONS

COD.	Locking	Base dimensions mm	Holding power Kg	Arm length mm
CD020M60	Mechanical	60 x 50 x 55	60	340
CD020M80			80	-
CD020BA	Only base		-	-
CD020GR	Only group		-	340



Magnetic indicator stand

Porta comparatore a chiavetta snodabile.

Portacomparatore snodato - aste \varnothing 14 mm - bloccaggio centrale - attacco comparatore \varnothing 8 mm - base magnetica M8 e vite micrometrica.

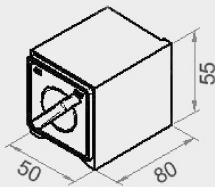
Magnetic indicator stand.

Dial indicator stand, rods \varnothing 14 mm central locking gauge holder \varnothing 8 mm, magnetic base M8 with fine adjustment.



TECHNICAL SPECIFICATIONS

COD.	Locking	Holding power Kg	Arm length mm
CD022M490	Mechanical	100	490
CD022M1000			1000 aste (500x500)
CD020BA	Only base		-



Magnetic indicator stand

Porta comparatore a chiavetta.

Base magnetica fornita con vite di regolazione micrometrica del comparatore. Portacomparatori pesanti - asta verticale \varnothing 16 mm - asta orizzontale \varnothing 16 mm - attacco \varnothing 8 mm base magnetica 100 kg - vite micrometrica.

Magnetic indicator stand.

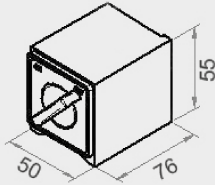
Magnetic stand with fine adjustment for dial gauge.

Heavy universal dial indicator vertical rod \varnothing 16 mm - horizontal rod \varnothing 16 mm - gauge holder \varnothing 8 mm - magnetic base 100 kg - fine adjustment device.



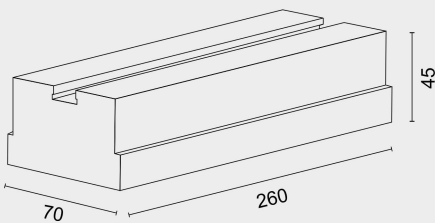
TECHNICAL SPECIFICATIONS

COD.	Locking	Holding power Kg	Max extension mm
CD023M60	Mechanical	60	370



TECHNICAL SPECIFICATIONS

COD.	Description
CD02530	Supporto completo / Complete dial gauge stand
CD025BA	Solo base / Base only
CD025GR	Solo gruppo aste / Arms only
CD02518	Supporto completo economico / Econ. Complete dial gauge stand



Magnetic flexible indicator stand

Porta comparatore a chiavetta con asta flessibile.

Portacomparatori flessibili, bloccaggio con cavetto acciaio.
Attacco comparatore \varnothing 8 mm, base magnetica M8, vite micrometrica.

Magnetic flexible indicator stand.

Flexible dial indicator stands, steel wire locking.
Gauge holder \varnothing 8 mm, magnetic base M8 with fine adjustment device.



Measuring stand with base

Porta comparatore con base.

Basamento in ghisa rettificato su tutti i lati. Dimensioni base mm 260x70x45
1 Colonna liscia \varnothing 30 mm h 250 mm (CD02530)
1 Colonna liscia \varnothing 18 mm h 250 mm (CD02518) con vite micrometrica.

Measuring stand with base.

Cast iron base. Base dimension mm 260x70x45
1 Column \varnothing 30 mm height 250 mm
1 Column \varnothing 18 mm height 250 mm with fine adjustment.



CD02530



CD02518