

vision measuring machines

VMM



vision measuring machines

VMM

ALPA

Dal 1943 il marchio ALPA è sinonimo di qualità italiana nella produzione di strumenti di misura per l'industria meccanica.

Oggi ALPA è in grado di offrire prodotti di altissimo livello che rispondono alle esigenze dell'industria meccanica più avanzata.

Noi di ALPA crediamo che la vera tecnologia è quella che rende più facile il lavoro di tutti i giorni, per questo produciamo strumenti di misura: mezzi che aiutano l'uomo a conseguire un'obiettivo.

Steve Jobs diceva: *"la tecnologia è nulla senza le persone: se darai loro gli strumenti giusti faranno cose incredibili"*.

MACCHINE DI MISURA OTTICHE

ALPA SCOPE VM	04
ALPA SCOPE VT Manual	06
ALPA SCOPE VT CNC	08
ALPA SCOPE VP	10
SOFTWARE FUSION	12
ACCESSORI PER MACCHINE OTTICHE	14

PROIETTORI DI PROFILI

ALPA PROFIL H340	16
ALPA PROFIL H400	18
ALPA PROFIL H600	20
ALPA PROFIL V300	22
ALPA PROFIL V350	24
ALPA PROFIL V500	26
ACCESSORI PER PROIETTORI DI PROFILI	28
OBIETTIVI E VISUALIZZATORI	30

COURSES

R&D

SERVICES



ALPA

ALPA SCOPE VM

Muovi la camera, cattura l'immagine



ALPA SCOPE VM

ALPA SCOPE VM è stata progettata per effettuare misure senza il movimento della tavola, ma con l'ausilio della camera mobile integrata.

Grazie a questo sistema e all'innovativo software di misura 2D, basta posizionare il pezzo ed effettuare la misura desiderata.

È possibile registrare e immagazzinare tutte le procedure di ispezione. La macchina ALPA SCOPE VM ricreerà automaticamente le condizioni di luce e misura impostate precedentemente.

Il software 2D è potente e facile da usare e i risultati delle misure possono creare report grafici, tabellari ed essere esportati in formato Txt ed Excel.

Grazie al sistema integrato VED (Video Edge Detection) possono essere registrati istantaneamente centinaia di punti per calcolare facilmente figure geometriche come cerchi, raggi, linee e curve.

La luce episcopica a 16 LED e la luce diascopica collimata consentono la massima precisione nella misura dei diametri.

Il programma integrato SPC (Statistical Process Control) permette di elaborare le misure e di calcolare i valori di CP e CPK.

CARATTERISTICHE

- Struttura compatta, con base in granito
- Software Fusion 2D incluso
- Tecnologia di misura "Colourmap", non necessita delle righe di lettura tradizionali
- Luce diascopica collimata programmabile
- Luce episcopica a 16 LED integrati totalmente programmabili e attivabili a settori
- Programma in autoapprendimento, "Teach and Repeat"
- Zoom digitale
- Fornito con supporto, PC e monitor da 22"
- Videocamera con autofocus

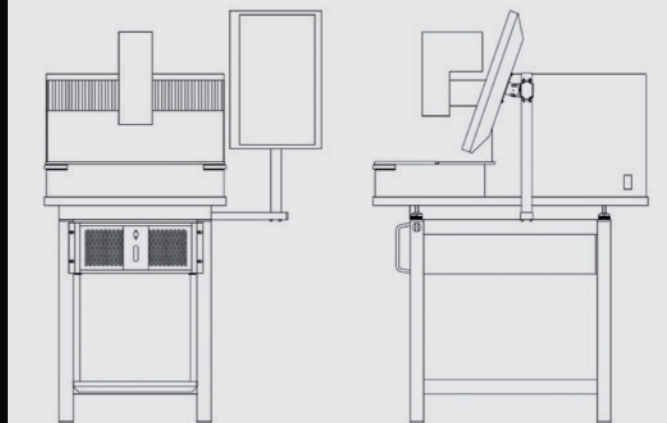
ACCESSORI

- Master di calibrazione
- Monitor touchscreen

SPECIFICHE TECNICHE

cod. LA090MAN	Macchina ottica 2d manuale
cod. LA090CNC	Macchina ottica 2d CNC
Carico massimo	25 kg
Spostamento	Manuale / CNC
Velocità di spostamento	100 mm/sec (CNC)
Scorrimento	Cuscinetti pneumatici con compressore incorporato
Camera	2048 x 1590 pixel camera USB2 a colori con sensore 8 x 9 mm e fermo dinamico
Lenti e luci	Lente fissa con zoom digitale e illuminazione LED programmabile
Risoluzione	0,001 mm
Errore massimo	7,5 µm
Campo visivo massimo	13 mm x 10 mm
Ingrandimento	da 20 (fisso) sino a 350x (digitale)
Tastatore a contatto	No

Codice	Piano di lavoro mm		Campo di misura mm		
	X	Y	X	Y	Z
LA090MAN	420	320	400	300	120
LA090CNC	420	320	400	300	120



ALPA

ALPA SCOPE VT Manual

3 dimensioni, 1 misura



ALPA SCOPE VT Manual

ALPA SCOPE VT è una macchina di misura ottica manuale di ultima generazione. Grazie al suo avanzato sistema di misura è possibile operare manualmente sugli assi X-Y e Z. Nella versione Touch, l'asse Z è motorizzato e dotato di autofocus.

Grazie al Microzoom di altissima qualità con ottica parafoCALE e paracentrica è possibile effettuare misurazioni non a contatto con ingrandimenti fino a 190x.

L'innovativo software Fusion Touch misura forme geometriche, linee, archi e punti in maniera facile e veloce, grazie al sistema VED (Video Edge Detector). Tutte le ispezioni sono registrate e replicabili automaticamente con gli stessi parametri impostati sul primo pezzo.

I risultati possono essere visualizzati e stampati sia in versione grafica che tabellare. Inoltre sono esportabili in formato Excel e in formato dxf.

Il software può effettuare analisi SPC (Statistical Process Control) e calcolare i valori di CP e CPK.

Le luci a LED integrate, diascopica, episcopica ed epicoassiale, sono completamente programmabili attraverso il software, in modo da assicurare la perfetta illuminazione del campione in fase di ispezione.

CARATTERISTICHE

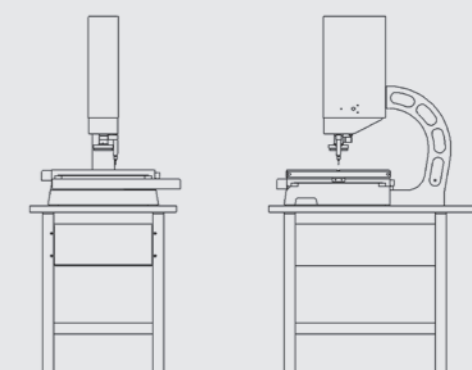
- Focus automatico asse Z sul modello Touch
- Alta risoluzione per massima precisione
- Piano di misura costruito per garantire alta precisione con guide prismatiche a rulli SKF
- Luce episcopica a 64 LED integrati totalmente programmabili e attivabili a settori
- Luce diascopica (illuminazione del bordo) collimata (raggi luminosi paralleli) per misure di profili molto precise
- Schermo touch screen 22" HD (nella versione Touch)

SPECIFICHE TECNICHE

cod. LA100250S	Versione standard 250 mm
cod. LA100300S	Versione standard 300 mm
cod. LA100250T	Versione Touch 250 mm
cod. LA100300T	Versione Touch 300 mm

Carico massimo	25 kg
Spostamento	Manuale (Versione Touch Z motorizzato)
Scorrimento	Guide prismatiche a rulli SKF
Camera	2048 x 1590 pixel camera USB2 a colori con sensore 8 x 9 mm e fermo dinamico
Lenti e luci	Zoom 6,5:1. Software di controllo e programmazione luci LED integrato.
Risoluzione righe	0,0005 mm
Errore massimo	2 + L / 100 µm
Campo visivo massimo	8 x 6 mm
Ingrandimento	Zoom ottico 27x - 190x Extra zoom digitale fino a 1200x
Tastatore a contatto opzionale	Renishaw TP20 (solo per versione Standard)

Codice	Piano di lavoro mm		Campo di misura mm		
	X	Y	X	Y	Z
LA100250T / LA100250S	414	262	250	125	160
LA100300T / LA100300S	464	462	300	300	160



ALPA

ALPA SCOPE VT CNC

3 dimensioni, 1 misura



ALPA SCOPE VT CNC

ALPA SCOPE VT CNC è una macchina di misura 3D ottica e a contatto (opzionale) con movimento motorizzato. Il modello CNC permette processi di ispezione completamente automatici e gestiti dall'innovativo software Fusion.

ALPA SCOPE VT CNC è completa di sistema "Teach and Repeat", microzoom di altissima qualità e luci LED completamente programmabili.

L'innovativo software Fusion Touch misura forme geometriche, linee, archi e punti in maniera facile e veloce, grazie al sistema VED (Video Edge Detector). Tutte le ispezioni sono registrate e replicabili automaticamente con gli stessi parametri impostati sul primo pezzo.

Grazie al sistema "Change rack" (opzionale) è possibile sostituire velocemente i tastatori in base alla tipologia di ispezione da effettuare.

L'avanzato sistema di mappatura errori usa una particolare griglia di calibrazione come riferimento permettendo misure dalla massima accuratezza. Ogni possibile errore nel posizionamento degli assi è automaticamente eliminato dal sistema.

I risultati possono essere visualizzati e stampati sia in versione grafica che tabellare. Inoltre sono esportabili in formato Excel e in formato dxf. Il software può effettuare analisi SPC (Statistical Process Control) e calcolare i valori di CP e CPK.

Le luci a LED integrate, diascopica, episcopica ed epicoassiale, sono completamente programmabili attraverso il software, in modo da assicurare la perfetta illuminazione del campione in fase di ispezione.

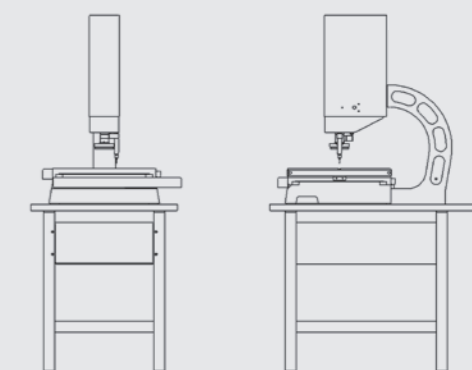
CARATTERISTICHE

- Programma "Teach and Repeat"
- Report Excel e esportazione in formato dxf
- Luce episcopica a 64 LED integrati totalmente programmabili e attivabili a settori
- Luce diascopica (illuminazione del bordo) collimata (raggi luminosi paralleli) per misure di profili molto precise
- SPC (Statistical Process Control)
- Autofocus
- Doppio monitor, uno per il programma e uno per la camera

SPECIFICHE TECNICHE

cod. LA110250	Macchina ottica 3d CNC
cod. LA110300	Macchina ottica 3d CNC
Carico massimo	25 kg
Spostamento	Motorizzato CNC
Velocità max spostamento	200 mm/s
Scorrimento	Guide prismatiche a rulli SKF
Camera	2048 x 1590 pixel camera USB2 a colori con sensore 8 x 9 mm e fermo dinamico
Lenti e luci	Zoom 6,5:1. Software di controllo e programmazione luci LED integrato.
Risoluzione righe	0,0005 mm
Errore massimo	2 + L / 100 µm
Campo visivo massimo	8 x 6 mm
Ingrandimento	Zoom ottico 27x - 190x Extra zoom digitale 1200x
Tastatore a contatto opzionale	Renishaw TP20
Cambio automatico tastatori	Si (opzionale)

Codice	Piano di lavoro mm		Campo di misura mm		
	X	Y	X	Y	Z
LA110250	414	262	250	125	155
LA110300	464	462	300	300	155



ALPA

ALPA SCOPE VP

Dinamismo e precisione assoluta



ALPA SCOPE VP

ALPA SCOPE VP è l'innovativa macchina di misura ottica con telecamera digitale integrata ad alta risoluzione e tastatore per misure a contatto.

La struttura del ponte in alluminio permette bassa inerzia e movimenti veloci. Il sistema di scorrimento con cuscinetti d'aria diminuisce drasticamente eventuali errori di misura.

ALPA SCOPE VP si contrae ed espande uniformemente in base alla temperatura. Il software Fusion riparametra il cambiamento delle condizioni ambientali, adattandosi in fase di ispezione.

La doppia funzionalità ottica con camera e a contatto con tastatore permette di misurare tutti i particolari anche su componenti difficili da ispezionare.

Grazie al sistema "Change rack" (opzionale) è possibile sostituire velocemente i tastatori e gli stili in base alla tipologia di ispezione da effettuare.

CARATTERISTICHE

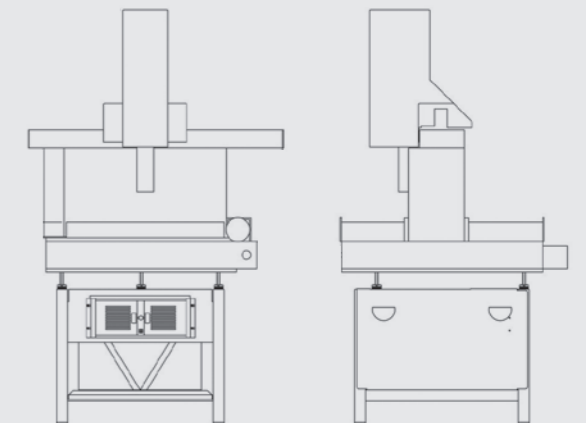
- Righe ad alta risoluzione da 0,0005 mm
- Luce episcopica a 64 LED integrati totalmente programmabili e attivabili a settori
- Luce diascopica (illuminazione del bordo) collimata (raggi luminosi paralleli) per misure di profili molto precise
- Riconoscimento automatico dei profili con sistema VED
- SPC (Statistical Process Control)
- Autofocus
- Doppio monitor, uno per il programma e uno per la camera
- Banco di supporto e piano in granito ad alta stabilità
- Teach and Repeat System

SPECIFICHE TECNICHE

cod. LA120640A	Macchina ottica 3d CNC
cod. LA120640B	Macchina ottica 3d CNC
cod. LA1201000A	Macchina ottica 3d CNC
cod. LA1201000B	Macchina ottica 3d CNC
cod. LA1201000C	Macchina ottica 3d CNC
cod. LA1201000D	Macchina ottica 3d CNC

Carico massimo	75 kg
Spostamento	CNC con Joystick
Scorrimento	Pattini pneumostatici
Velocità max spostamento	350 mm/sec
Camera	2048 x 1590 pixel camera USB2 a colori con sensore 8 x 9 mm e fermo dinamico
Lenti e luci	Zoom 6,5:1. Software di controllo e programmazione luci LED integrato Sistema di illuminazione lenti TTL
Risoluzione righe	0,0005 mm
Errore massimo	2,5 + L / 150 µm
Campo visivo massimo	8 x 6 mm
Ingrandimento	Zoom ottico 27x - 190x Extra zoom digitale 1200x (opzionale)
Tastatore a contatto	Renishaw TP20
Cambio automatico tastatori	Si (opzionale)

Codice	Piano di lavoro mm		Campo di misura mm		
	X	Y	X	Y	Z
LA120640A	700	940	640	600	250
LA120640B	700	1240	640	900	250
LA1201000A	1050	1350	1000	1000	250
LA1201000B	1050	1350	1000	1000	400
LA1201000C	1050	1850	1000	1500	250
LA1201000D	1050	1850	1000	1500	400



ALPA



SOFTWARE FUSION

Il software 2D/3D Fusion rappresenta l'eccellenza da oltre un decennio.

Facilità d'uso e sistema di rilevamento "edge detection" unitamente alla possibilità di avere report grafici immediati, lo rendono il software più diffuso sul mercato.

Visualizzazione di misure quotate

Il particolare ispezionato viene visualizzato sotto forma di disegno completo di misure quotate.

Le misure in tolleranza verranno mostrate in verde, mentre quelle fuori tolleranza in rosso per un controllo rapido ed efficace.

Sistema SPC

Per il controllo di produzioni in serie, il software 2D/3D Fusion permette, grazie al Processo di Controllo Statistico SPC, di definire delle quote entro cui il pezzo risulta essere in tolleranza.

Il sistema automaticamente individuerà gli errori di forma riscontrati, restituendo un report statistico dettagliato.

Report

Tutte le informazioni relative alla misura effettuata, sono facilmente esportabili in formato grafico ed Excel.

VED - Video Edge Detection

Tutte le impostazioni della camera, sono totalmente programmabili. Edge Detection è il modo più affidabile per misurare figure geometriche, e lo Scan è il modo più veloce per misurare profili interi. In entrambi i casi, le dimensioni possono essere prese con un semplice click del mouse.

Scansione profili

Lo strumento di scansione profili traccia automaticamente una curva basandosi su una serie di punti rilevati. La "nuvola di punti" può essere verificata e confrontata con un master in formato DXF.

Misure a contatto

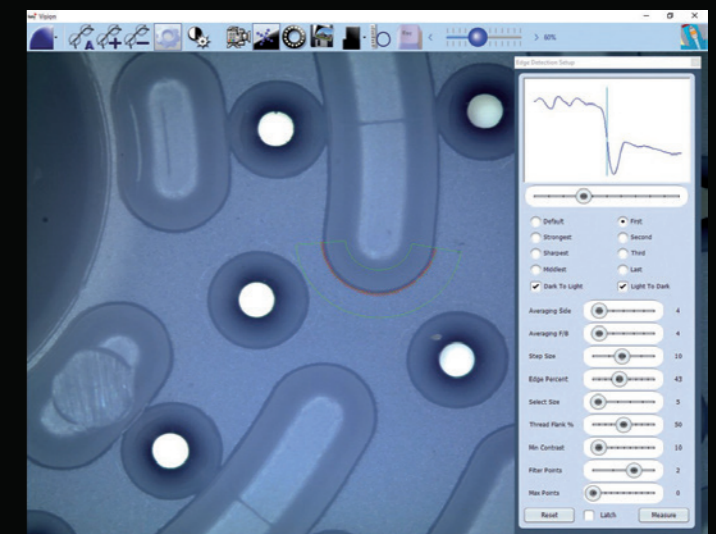
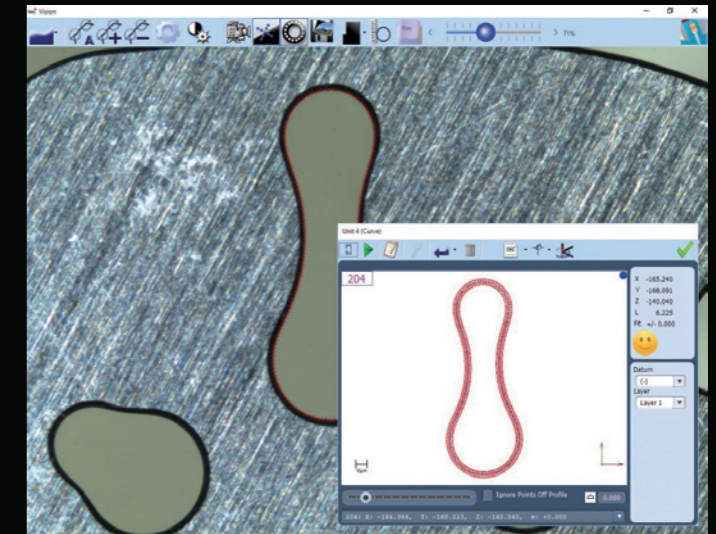
Il software 2D/3D Fusion prevede la possibilità di misurare con tastatore a contatto.

Funzionamento CNC

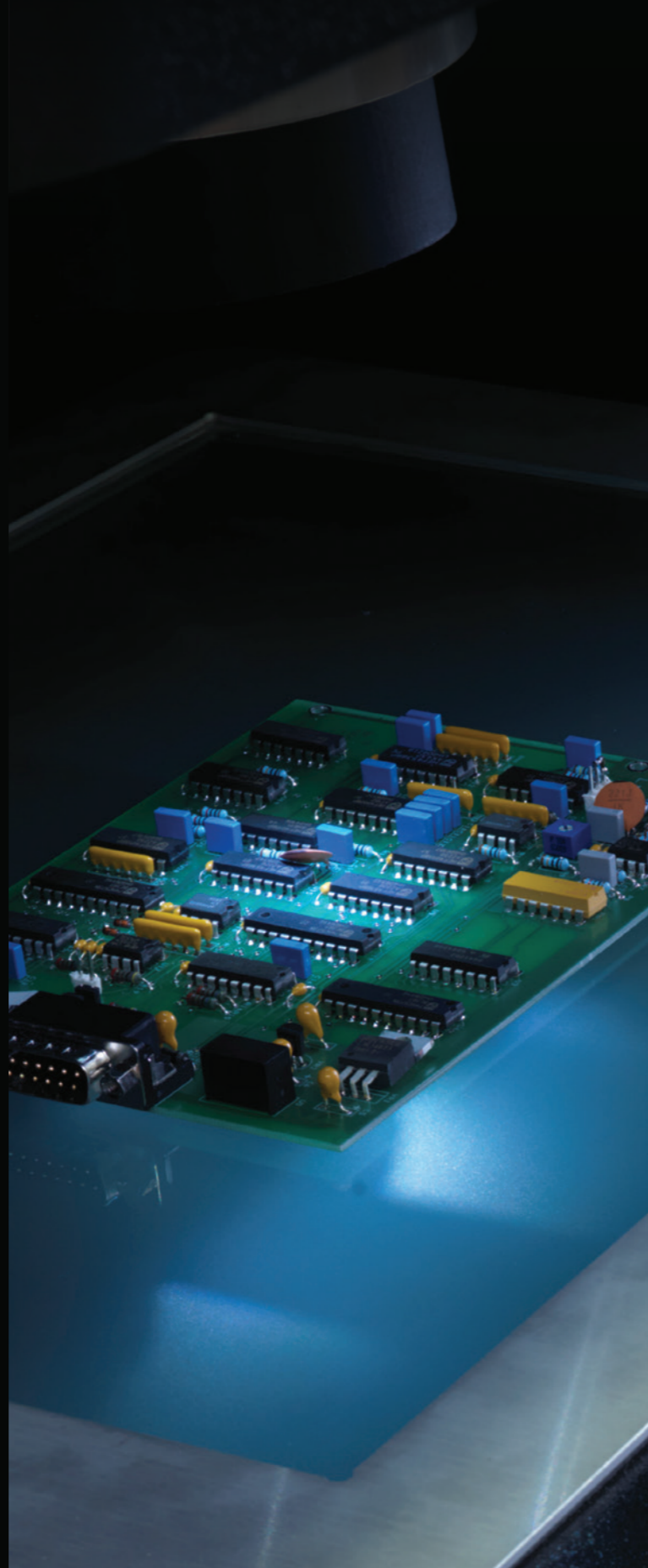
L'opzione CNC consente l'ispezione automatica del particolare da misurare con autoapprendimento e la ripetizione del controllo su pezzi successivi.

Opzione CAD

Grazie al modulo CAD (opzionale) è possibile caricare il disegno (file IGES e STEP) e il software automaticamente confronterà i punti rilevati con il modello matematico (solo con tastatore a contatto).



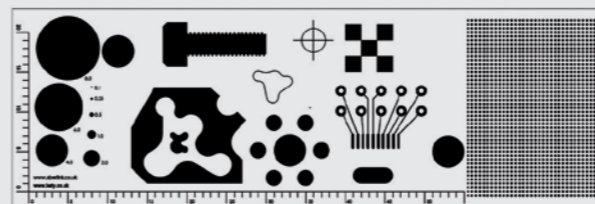
ACCESSORI PER MACCHINE OTTICHE



PER SCOPE VM

LA080VET

Vetro per la taratura pixel



PER SCOPE VT e SCOPE VP

LB050FER

Fermo posteriore



LB052FER

Fermo laterale



LB054PRI

Coppia prismi con contropunte



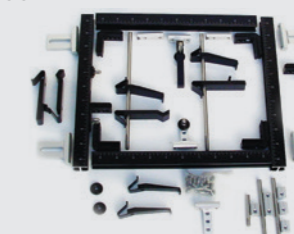
LB056TAV

Tavola rotante



LB058KIT

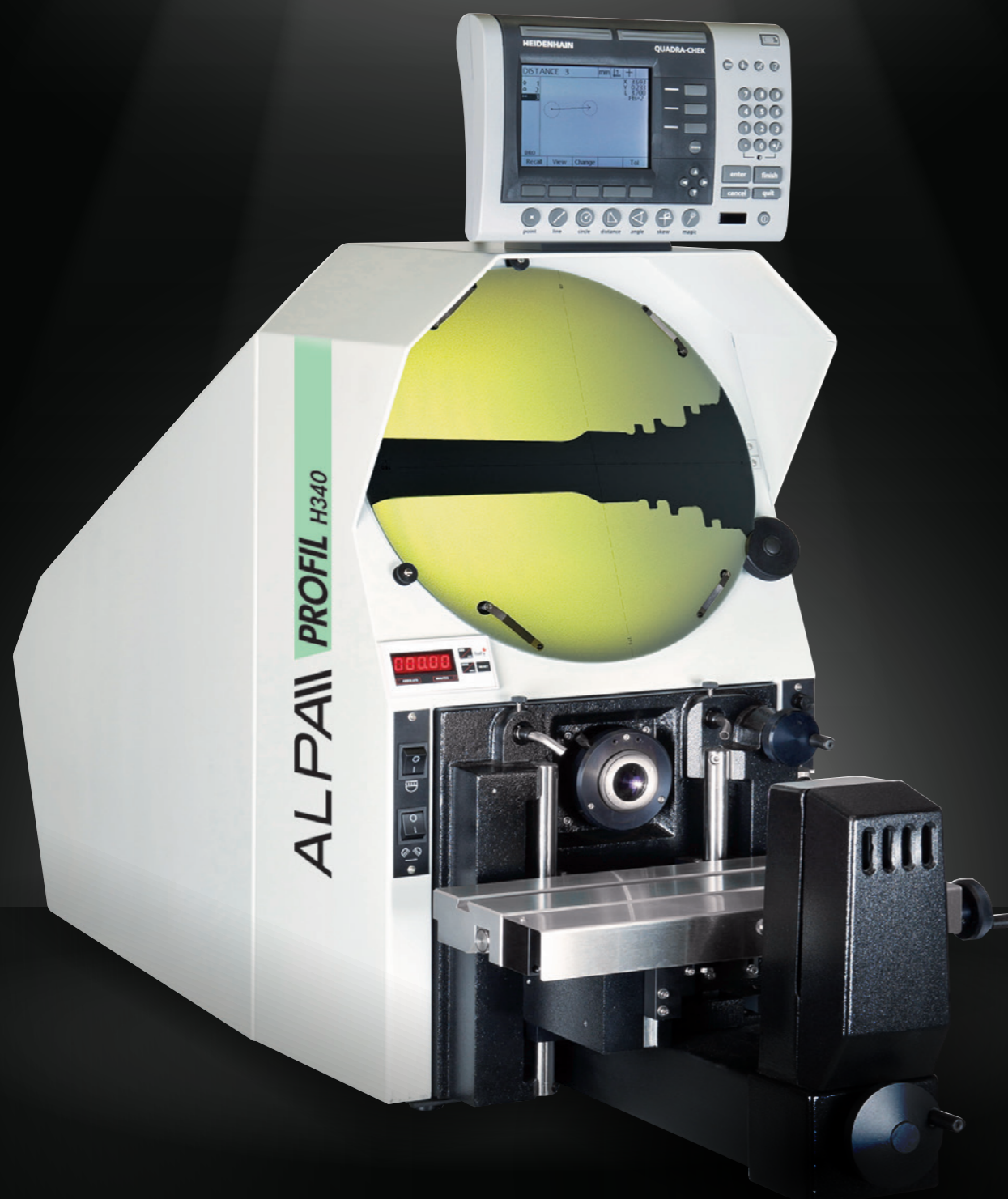
Kit di bloccaggio



ALPA

ALPA PROFIL H340

Il profilo giusto per le tue ispezioni



ALPA PROFIL H340

ALPA PROFIL H340 è un proiettore orizzontale di profili indicato per l'ispezione di particolari di piccole e medie dimensioni. Grazie all'ampio spazio di lavoro e alla possibilità di escludere la luce diascopica è inoltre consigliato per il controllo episcopico di teste di frese e oggetti molto lunghi.

Disponibile nella versione QC con visualizzatore Quadracheck 200 orientabile e nella versione FT con computer integrato e tecnologia touch screen.

Versione QC

Misurazione di punti, linee, angoli, distanze, forme geometriche, rotazione assi, assoluto, incrementale, intersezioni.

Versione FT

Sistema di misura integrato con tecnologia touch screen con sensore ottico per acquisizione automatica dei profili.

Grazie al software 2D Fusion è possibile effettuare misure in maniera facile e veloce. Tutte le ispezioni sono registrate e replicabili automaticamente con gli stessi parametri impostati in precedenza.

CARATTERISTICHE

- Illuminazione episcopica a fibra ottica
- Illuminazione diascopica a luce alogena e filtro verde
- Un obiettivo incluso (da 10x o 20x)
- Risoluzione righe 0,0005 mm

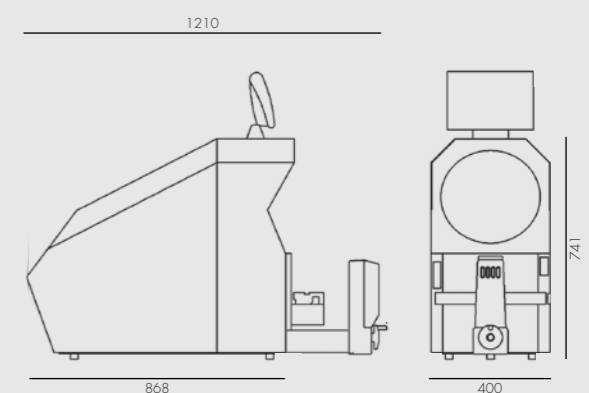
SPECIFICHE TECNICHE

cod. LA020QC	Proiettore orizzontale ø 340mm con visualizzatore QC200
cod. LA020FT	Proiettore orizzontale ø 340mm con visualizzatore FT2-E
Campo di misura	175 mm x 100 mm (7" x 4")
Piano di lavoro	325 mm x 100 mm (12,8" x 4")
Schermo	340 mm (14") girevole inclinato 75°
Visualizzazione	Inversa e rovesciata
Carico massimo	10 kg
Spostamento	Manuale
Ingrandimento*	10x, 20x, 25x, 50x, 100x
Risoluzione righe	0,0005 mm
Illuminazione	Lampada alogena 12v100w profili Lampada alogena 12v 100w superfici
Ingrandimento errore max	Profilo 0,05%, superficie 0,1%
Regolazione fascio di luce	± 7° rispetto alla sorgente
Peso macchina	60 kg

* vedi accessori.

CARATTERISTICHE OTTICHE

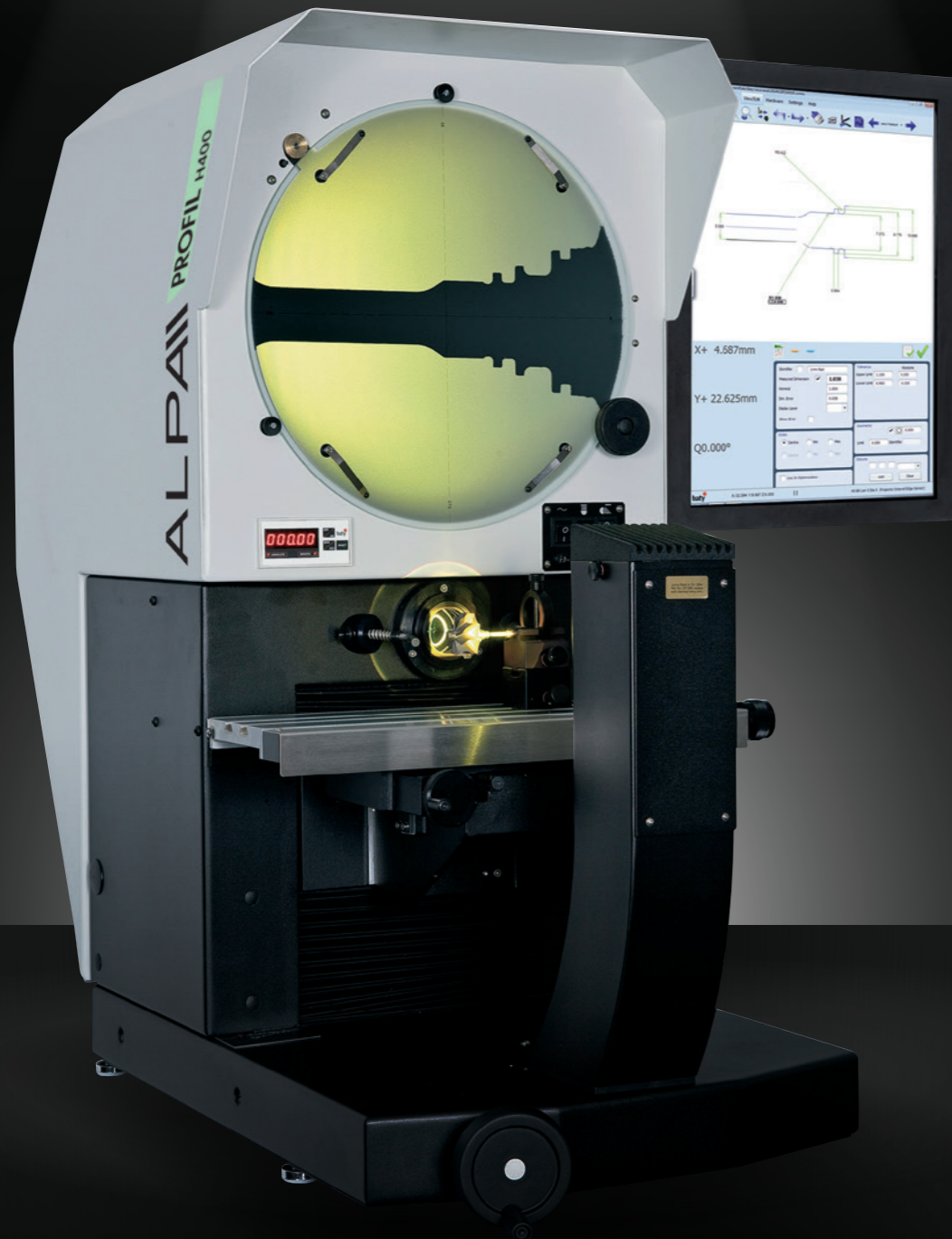
Ingrandimento	10x	20x	25x	50x	100x
Campo visivo ø mm	34	17	13,5	6,8	3,4
Distanza utile mm	80,5	38,5	32	15,5	28,5
Max ø mm (pieno campo)	119	108	56	31	77
Max ø mm (mezzo campo)	100	100	79	44	96
Max altezza del pezzo	100	100	100	100	100



ALPA

ALPA PROFIL H400

Gestisce tutti i profili, anche i più problematici



ALPA PROFIL H400

Il proiettore orizzontale di profili ALPA PROFIL H400, con il suo schermo da 400 mm combina alta precisione nelle misure "no-contact" e ispezioni con ampio range di misura (300 mm x 150 mm).

Grazie al sistema di illuminazione configurabile, ALPA PROFIL H400 è ideale per l'ispezione di particolari lavorati come viteria, pezzi torniti e minuteria metallica.

Il design robusto la rende adatta anche ad utilizzi in officina oltre ad impieghi standard in sale metrologiche.

Disponibile nella versione QC con visualizzatore Quadracheck 200 orientabile e nella versione FT con computer integrato e tecnologia touch screen.

Versione QC

Misurazione di punti, rette, raggi, circonferenze, angoli, distanze (min/max), forme, rotazione assi, assoluto/incrementale e intersezioni.

Versione FT

Sistema di misura integrato con tecnologia touch screen con sensore ottico per acquisizione automatica dei profili.

Grazie al software 2D Fusion è possibile effettuare misure in maniera facile e veloce. Tutte le ispezioni sono registrate e replicabili automaticamente con gli stessi parametri impostati in precedenza.

CARATTERISTICHE

- Illuminazione episcopica a doppia fibra ottica
- Illuminazione diascopica a luce alogena e filtro verde
- Lente da 10x inclusa
- Risoluzione righe 0,0005 mm
- Regolazione del fascio luminoso per misure di filetti
- Tavola di misura in acciaio cromato e rettificato

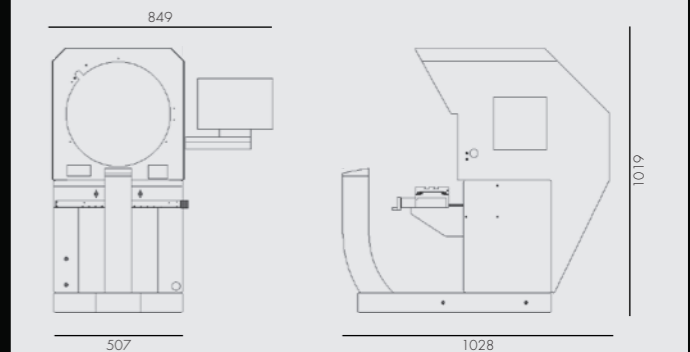
SPECIFICHE TECNICHE

cod. LA030QC	Proiettore orizzontale ø 400mm con visualizzatore QC200
cod. LA030FT	Proiettore orizzontale ø 400mm con visualizzatore FT2-E
Campo di misura	300 mm x 150 mm (12" x 6")
Piano di lavoro	480 mm x 127 mm (19" x 5")
Schermo	400 mm (16") girevole
Carico massimo	15 kg
Spostamento	Manuale (CNC opzionale)
Visualizzazione	Raddrizzata, rovesciata da sin. a des.
Ingrandimento*	10x (inclusa), 20x, 25x, 50x, 100x
Risoluzione righe	0,0005 mm
Illuminazione	Lampada 12v 100w profili Lampada 12v 100w superfici
Ingrandimento errore max	0,05% su profili, 0,1% per superfici
Regolazione fascio di luce	± 7° rispetto alla sorgente
Opzioni	Motorizzata, CNC, IES (internal edge sensor)
Peso macchina	120 kg

* vedi accessori.

CARATTERISTICHE OTTICHE

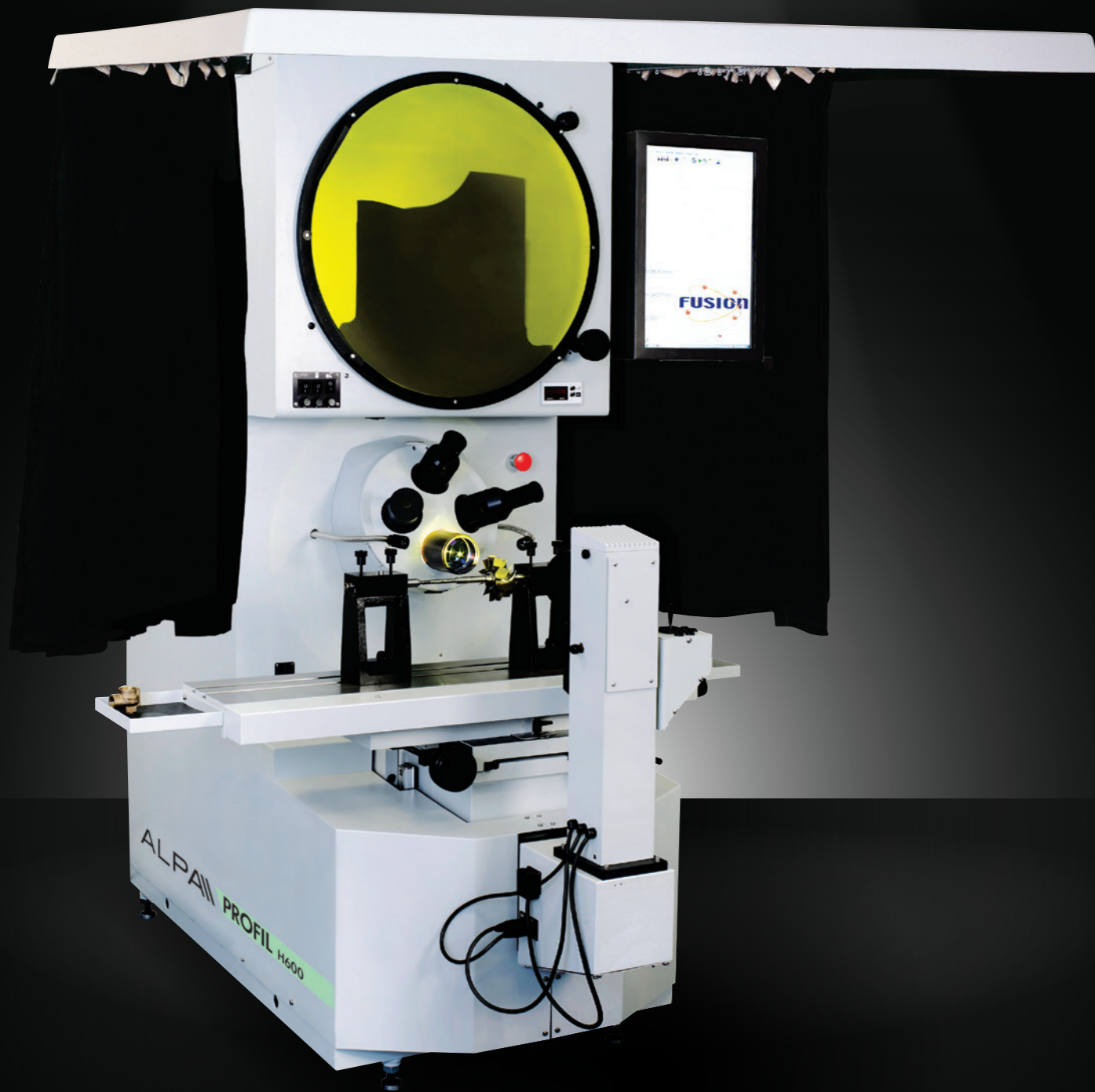
Ingrandimento	x10	x20	x25	x50	x100
Campo visivo ø mm	40	20	16	8	4
Distanza utile mm	80	82	70	53	43
Max ø mm (pieno campo)	184	184	184	184	184
Max ø mm (mezzo campo)	178,5	176,1	181	147	122,5
Max altezza del pezzo	185	185	185	185	185



ALPA

ALPA PROFIL H600

I grandi profili non lo spaventano



ALPA PROFIL H600

Il proiettore orizzontale di profili ALPA PROFIL H600 grazie all'ampio schermo da 600 mm (24") è specifico per la misura di particolari di grandi dimensioni a forma cilindrica o con base piana.

L'innovativo sistema di illuminazione configurabile e l'ampio spazio di lavoro rendono ALPA PROFIL H600 la macchina di misura ideale per ispezione di alberi meccanici o grandi pezzi torniti.

Disponibile nella versione QC con visualizzatore Quadracheck 200 orientabile e nella versione FT con computer integrato e tecnologia touch screen.

Versione QC

Misurazione di punti, rette, raggi, circonferenze, angoli, distanze (min/max), forme, rotazione assi, assoluto/incrementale e intersezioni.

Versione FT

Sistema di misura integrato con tecnologia touch screen con sensore ottico per acquisizione automatica dei profili.

Grazie al software 2D Fusion è possibile effettuare misure in maniera facile e veloce. Tutte le ispezioni sono registrate e replicabili automaticamente con gli stessi parametri impostati in precedenza.

CARATTERISTICHE

- Illuminazione episcopica a doppia fibra ottica
- Illuminazione diascopica a luce alogena e filtro verde
- Tavola di misura robusta per carichi pesanti
- 2 supporti per posizionamento pezzi
- Angolo di rotazione $\pm 15^\circ$

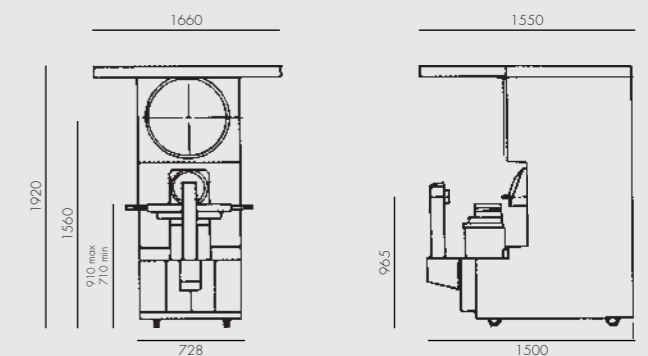
SPECIFICHE TECNICHE

cod. LA040QC	Proiettore orizzontale \varnothing 600mm con visualizzatore QC200
cod. LA040FT	Proiettore orizzontale \varnothing 600mm con visualizzatore FT2-E
Campo di misura	450 mm x 200 mm (18" x 8") 300 mm x 200 mm (12" x 8") (opzionale)
Piano di lavoro	900 mm x 200 mm (36" x 8")
Schermo	600 mm (24") girevole
Carico massimo	50 kg
Spostamento	Manuale orizzontale (motorizzato opz.) Verticale motorizzato con joystick
Visualizzazione	Raddrizzata, rovesciata da sin. a des.
Ingrandimento*	5x (a richiesta), 10x (incluso), 20x, 25x, 50x, 100x
Risoluzione righe	0,0005 mm
Illuminazione	Lampada 24v 150w profili Lampada 24v 250w superfici
Ingrandimento errore max	0,05% su profili, 0,1% su superfici
Regolazione fascio di luce	$\pm 15^\circ$ rispetto alla sorgente
Opzioni	Motorizzato asse x, CNC, IES (internal edge sensor) Torretta cambio lenti (non con 5x)
Peso macchina	550 kg

* vedi accessori.

CARATTERISTICHE OTTICHE

Ingrandimento	x5	x10	x20	x25	x50	x100
Campo visivo \varnothing mm	120	60	30	24	12	6
Distanza utile mm	245	135	132	106	93	50
Max \varnothing mm (pieno campo)	292	343	343	343	343	195
Max \varnothing mm (mezzo campo)	406	343	343	343	343	122,5



ALPA

ALPA PROFIL V300

Esplora nuovi orizzonti. Verticali!



ALPA PROFIL V300

Il proiettore verticale di profili ALPA PROFIL V300 è versatile, preciso e di facile utilizzo. Dotato di sgancio per movimentazione rapida, visualizzatore 3 assi (x, y, angoli) e processore geometrico per il calcolo di raggi, diametri, angoli e interassi.

Immagine chiare e definite per misurazioni di particolari complessi fino a 43 mm di altezza e 15 kg di peso. Perfetta illuminazione del profilo e della superficie a mezzo prisma e specchio riflettente.

CARATTERISTICHE

- Display LCD retroilluminato
- Schermo da \varnothing 300 mm, antiriflesso e antipolvere
- Reticolo a croce ferma grafico
- Risoluzione 0,0005 mm
- Uscita dati RS232
- Visualizzatore DC100 di serie

SPECIFICHE TECNICHE

cod. LA050DP	Proiettore verticale \varnothing 300mm con visualizzatore DP100
Campo di misura	150 x 50 mm
Piano di lavoro	340 x 152 mm
Schermo	312 mm
Carico massimo	10 kg
Spostamento	Doppia guida
Immagine	Raddrizzata
Ingrandimento	10x (incluso), 20x, 50x, 100x
Risoluzione righe	0,0005 mm
Illuminazione	Lampada alogena
Ingrandimento errore max	0,08%
Regolazione fascio di luce	Tramite potenziometro

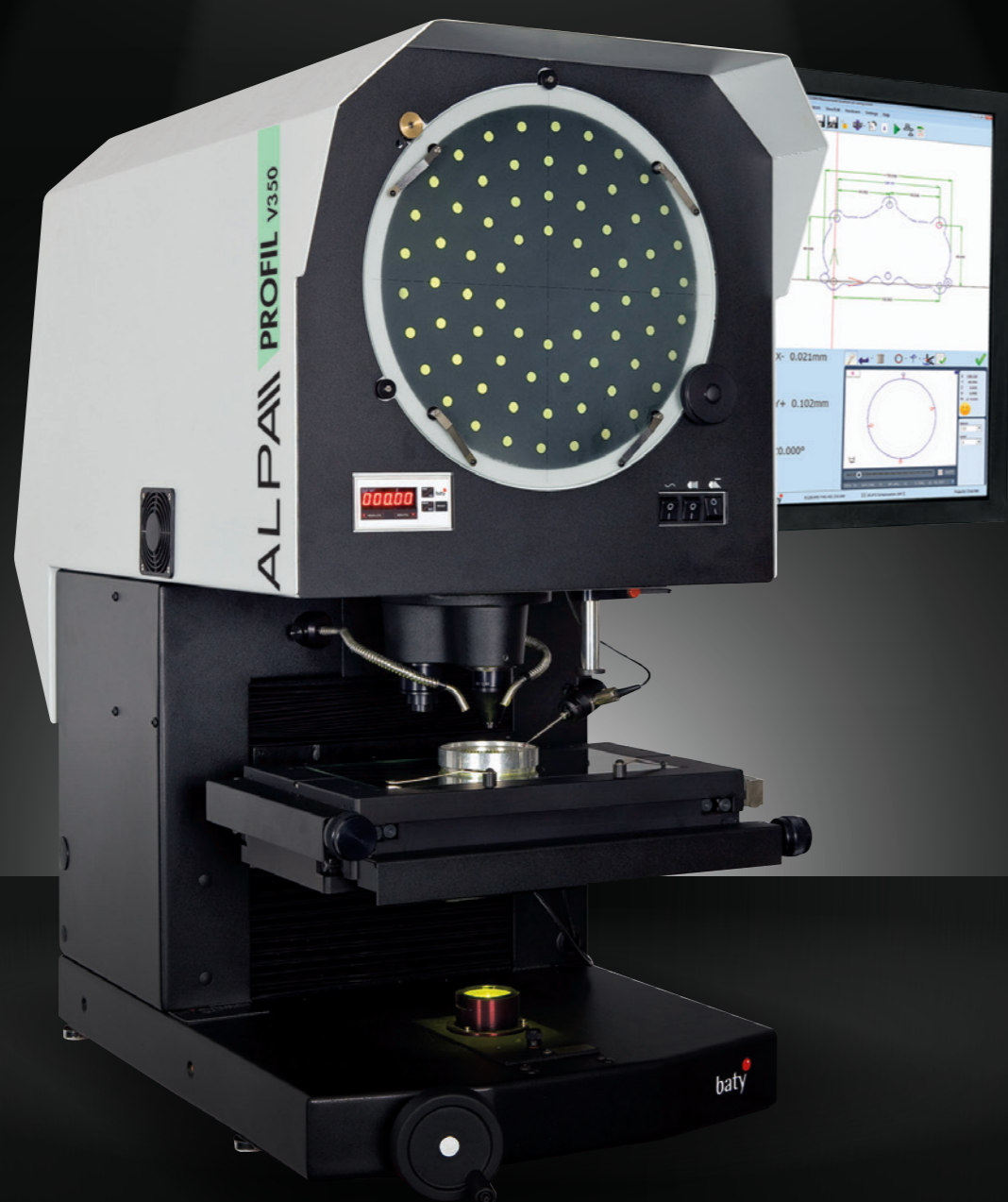
CARATTERISTICHE OTTICHE

Ingrandimento	x10	x20	x50	x100
Campo visivo \varnothing mm	30	15	6	3
Distanza utile mm	77,7	44,3	24,5	25,3
Max \varnothing mm (pieno campo)	80	80	80	80
Max \varnothing mm (mezzo campo)	160	130	55	60

ALPA

ALPA PROFIL V350

Sempre pronto a una "verticale" di misure



ALPA PROFIL V350

Il proiettore verticale di profili ALPA PROFIL V350 è indicato per la misura di particolari di piccole e medie dimensioni, come pezzi stampati, tranciati, schede elettroniche e di tutta la componentistica con profilo piatto.

Dotato di ampio schermo (350 mm) con goniometro digitale integrato, design compatto e robusto, illuminazione diretta sul pezzo, ALPA PROFIL V350 è adatta ad utilizzi in officina e impieghi standard in sale metrologiche.

Disponibile nella versione QC con visualizzatore Quadracheck 200 orientabile e nella versione FT con computer integrato e tecnologia touch screen.

Versione QC

Misurazione di punti, rette, raggi, circonferenze, angoli, distanze (min/max), forme, rotazione assi, assoluto/incrementale e intersezioni.

Versione FT

Sistema di misura integrato con tecnologia touch screen DRO con sensore ottico per acquisizione automatica dei profili.

Grazie al software 2D Fusion è possibile effettuare misure in maniera facile e veloce. Tutte le ispezioni sono registrate e replicabili automaticamente con gli stessi parametri impostati in precedenza.

CARATTERISTICHE

- Spostamento su cuscinetti a rulli incrociati
- Sgancio rapido su assi X e Y
- Cambio lenti rapido con ghiera di bloccaggio
- Doppia luce episcopica con fibra ottica direzionabile
- Regolazione del fascio di luce per controllo filettature

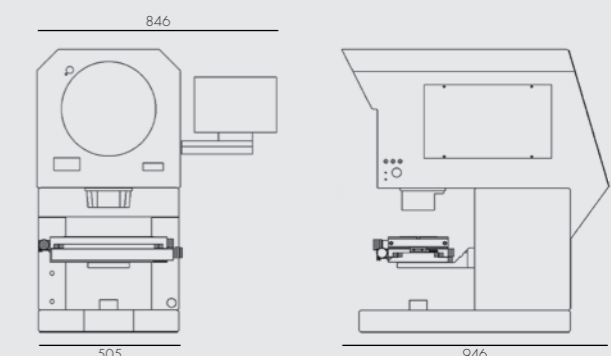
SPECIFICHE TECNICHE

cod. LA060QC	Proiettore verticale ø 350mm con visualizzatore QC200
cod. LA060FT	Proiettore verticale ø 350mm con visualizzatore FT2-E

Campo di misura	250 mm x 100 mm (10" x 4")
Piano di lavoro	410 mm x 260 mm (16" x 10,5")
Schermo	350 mm (14") girevole
Carico massimo	15 kg
Spostamento	Manuale (CNC opzionale)
Visualizzazione	Raddrizzata, rovesciata
Ingrandimento*	x10 (inclusa), x20, x25, x50, x100
Risoluzione righe	0,0005 mm
Illuminazione	Lampada 12v 100w profili Lampada 12v 100w superfici
Ingrandimento errore max	Profilo 0,05%, superficie 0,1%
Regolazione fascio di luce	± 7° rispetto alla sorgente
Opzioni	Torretta cambio lenti Sistema motorizzato con joystick
Peso macchina	133 kg

CARATTERISTICHE OTTICHE

Ingrandimento	x10	x20	x25	x50	x100
Campo visivo ø mm	34	17	13,5	6,8	3,4
Distanza utile mm	81	38,5	31	14,5	28
Max ø mm (pieno campo)	170,7	129,9	74,82	37,43	90,94
Max ø mm (mezzo campo)	220	132,2	52,62	51,51	139,9
Max altezza del pezzo	185	113	106	111	103



ALPA

ALPA PROFIL V500

Piano inclinato. Verticale perfetta



ALPA PROFIL V500

Il proiettore verticale di profili ALPA PROFIL V500, grazie all'ampiezza dello schermo (500 mm) e al sistema di illuminazione configurabile è ideale per effettuare misurazioni su particolari complessi di piccole e medie dimensioni.

ALPA PROFIL V500 è dotata di schermo inclinato, per una lettura più facile, design compatto e piano di lavoro robusto. Perfetta anche per utilizzi in officina.

Disponibile nella versione QC con visualizzatore Quadracheck 200 orientabile e nella versione FT con computer integrato e tecnologia touch screen.

Versione QC

Misurazione di punti, rette, raggi, circonferenze, angoli, distanze (min/max), forme, rotazione assi, assoluto/incrementale e intersezioni.

Versione FT

Sistema di misura integrato con tecnologia touch screen DRO con sensore ottico per acquisizione automatica dei profili.

Grazie al software 2D Fusion è possibile effettuare misure in maniera facile e veloce. Tutte le ispezioni sono registrate e replicabili automaticamente con gli stessi parametri impostati in precedenza.

CARATTERISTICHE

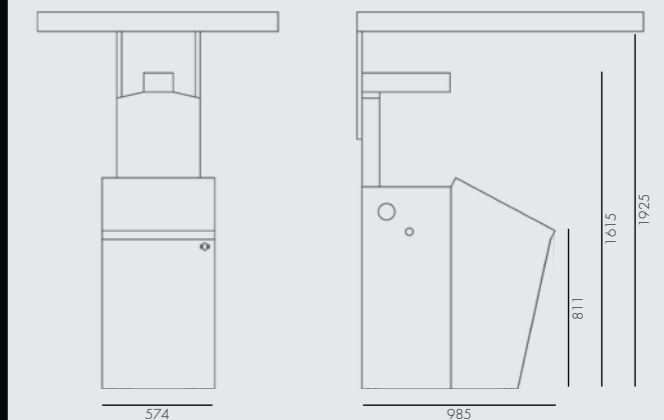
- Illuminazione diascopica a luce alogena e filtro verde
- Goniometro digitale integrato
- Sgancio rapido su assi X e Y
- Doppia luce in fibra direzionabile
- Regolazione del fascio di luce per controllo filettature

SPECIFICHE TECNICHE

cod. LA070QC	Proiettore orizzontale ø 500mm con visualizzatore QC200
cod. LA070FT	Proiettore orizzontale ø 500mm con visualizzatore FT2-E
Campo di misura	250 mm x 100 mm (10" x 4")
Piano di lavoro	410 mm x 260 mm (16" x 10,5")
Schermo	500 mm (20") girevole
Carico massimo	15 kg
Spostamento	Manuale
Visualizzazione	Inversa e rovesciata
Ingrandimento	10x (inclusa), 20x, 25x, 50x, 100x
Risoluzione righe	0,0005 mm
Illuminazione	Lampada 12v100w profili Lampada 12v100w superfici
Ingrandimento errore max	Profilo 0,05%, superficie 0,1%
Regolazione fascio di luce	± 7° rispetto alla sorgente
Opzioni	Torretta cambio lenti
Peso macchina	150 kg

CARATTERISTICHE OTTICHE

Ingrandimento	x10	x20	x25	x25X	x50	x100
Condensatore	L	L	L	S	S	S
Campo visivo ø mm	50	25	20	20	10	5
Diametro max mm	200	200	200	200	180	85
Distanza max fuoco piano (luce diascopica)	205	203	218	254	240	195
Distanza max fuoco piano (luce episcopica)	150	153	153	155	150	150

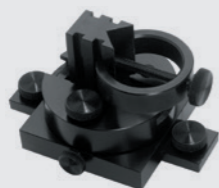


ALPA

ACCESSORI PER PROIETTORI DI PROFILI

PER PROFIL H340, H400, H600

LB020PRI
Prisma con bloccapezzo
su due assi



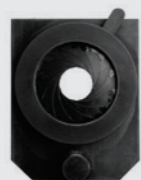
LB022BASE
Base universale

LB024MOR
Morsetta autocentrante



LB026SUP
Supporto rotante di precisione

LB028DIA
Diaframma a iride



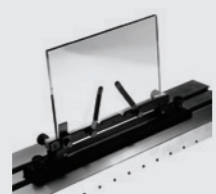
LB030PRI
Prisma con bloccapezzo
per diametri fino a 30 mm
posizionamento ortogonale



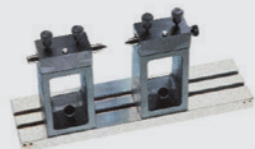
LB032BASE
Base in acciaio di
allineamento



LB034SUP
Supporto verticale con vetro
per particolari piatti



LB036CON
Coppia contropunte grandi
Ø max controllabile 250 mm



LB040RIA
Coppia rialzi per prismi
Porta il Ø max controllabile
a 140 mm

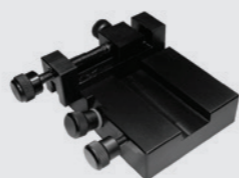


LB042PRI
Coppia prismi con
bloccapezzo

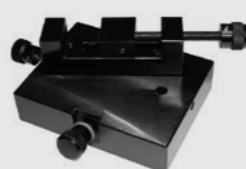


LB044CON
Coppia contropunte Ø 64 mm

LB046MOR
Morsetta universale
due posizioni registrabili
a 90°

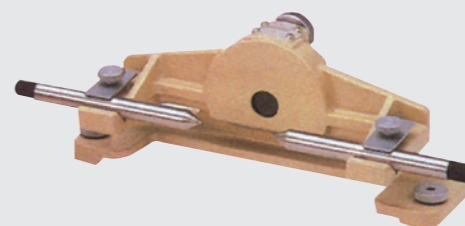


LB048MOR
Morsetta oscillante
permette di ruotare di 360°
il pezzo

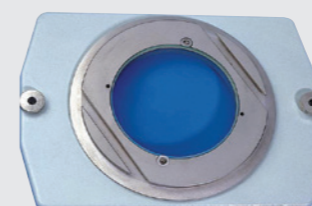


PER PROFIL V300

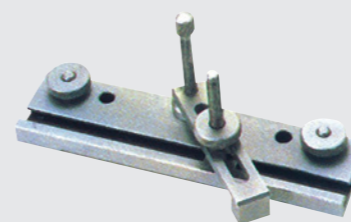
LB010CO
Coppia contropunte



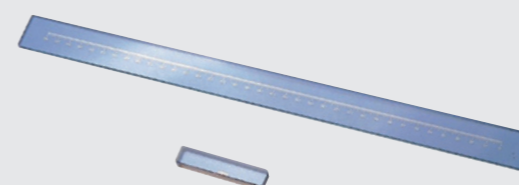
LB012360
Tavola rotante



LB014SUP
Supporto oscillante



LB016RIG
Righe in cristallo per taratura



LB018VER
Filtro verde

LB018BLU
Filtro blu



PER PROFIL V350 E PROFIL V500

LB050FER
Fermo posteriore



LB052FER
Fermo laterale



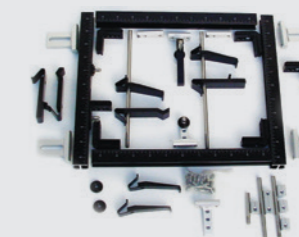
LB054PRI
Coppia prismi con contropunte



LB056TAV
Tavola rotante



LB058KIT
Kit di bloccaggio



ALPA

OBIETTIVI E VISUALIZZATORI

OBIETTIVI

PER PROFIL H340

- LA02510 Obiettivo 10x (di serie)
- LA02520 Obiettivo 20x
- LA02525 Obiettivo 25x
- LA02550 Obiettivo 50x
- LA025100 Obiettivo 100x

PER PROFIL H400

- LA03110 Obiettivo 10x (di serie)
- LA03120 Obiettivo 20x
- LA03125 Obiettivo 25x
- LA03150 Obiettivo 50x
- LA031100 Obiettivo 100x

PER PROFIL H600

- LA04110 Obiettivo 10x (di serie)
- LA04120 Obiettivo 20x
- LA04125 Obiettivo 25x
- LA04150 Obiettivo 50x
- LA041100 Obiettivo 100x

PER PROFIL V300

- LA05510 Obiettivo 10x (di serie)
- LA05520 Obiettivo 20x
- LA05550 Obiettivo 50x
- LA055100 Obiettivo 100x

PER PROFIL V350

- LA02510 Obiettivo 10x (di serie)
- LA02520 Obiettivo 20x
- LA02525 Obiettivo 25x
- LA02550 Obiettivo 50x
- LA025100 Obiettivo 100x

PER PROFIL V500

- LA04110 Obiettivo 10x (di serie)
- LA04120 Obiettivo 20x
- LA04125 Obiettivo 25x
- LA04150 Obiettivo 50x
- LA041100 Obiettivo 100x



VISUALIZZATORI

LA026GXL Visualizzatore GXL



LA026FT2 Visualizzatore FT2-E



ALPAM
FABBRICA ITALIANA STRUMENTI MISURA

ALPA

ALPA s.r.l.

25037 PONTOGLIO (BS) Italy

Via Mazzini, 4/a

Tel. (+39) 02.2699181

Fax (+39) 02.26991848

info@alpametrolgy.com

www.alpametrolgy.com



16_066 ALPA VMM_IT